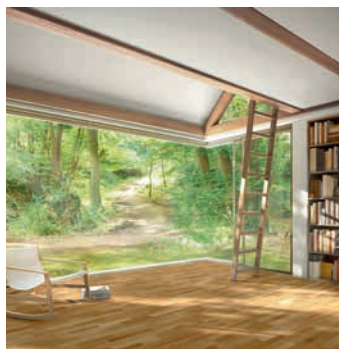




PLANCHERS

Liste de prix



Planchers en bois
Planchers design & stratifiés
Gamme d'accessoires

Balteschwiler
besser leben mit Holz



RÉALISEZ LES PLANCHERS DE VOS RÊVES



Exposition & Conseil

Venez visiter notre exposition!

Vous et vos clients pouvez profiter de notre exposition à Laufenburg à cet effet. Un conseil spécifique et détaillé est la première étape décisive d'un projet réussi.

Votre préinscription téléphonique est nécessaire pour bénéficier d'un entretien-conseil.

Conseil d'architecte en techniques d'application

Pour votre projet, nous vous proposons un conseil exhaustif du choix des produits avec échantillonnage aux revêtements et à l'entretien.

N'hésitez pas à nous contacter.



Déclaration parquet:

lieu de production:

Allemagne
Autriche
Europe
Asie

DE
AT
EU
AS

origine du bois:

Allemagne
Europe
Asie
Amérique

DE
EU
AS
AM

exemple: DE / EU
lieu de production / origine du bois

Coordonnées exposition & Ventes service interne

Accès

📍 Balteschwiler AG
Kaisterstrasse 3
5080 Laufenburg

SUISSE

Contact

☎ 062 869 41 40
📄 062 869 41 91

✉ Info@Balteschwiler.ch
🌐 www.Balteschwiler.ch

Horaires d'ouverture

🕒 (Lu-Ve.) 08:00 - 12:00
🕒 (Lu-Ve.) 13:00 - 17:30

🕒 (Sa.) fermé
🕒 (Di.) fermé

SOMMAIRE



- Introduction et sommaire.....2-3
- BL Lame maison de campagne Lager.....4-5
- BL Lame maison de campagne Castle 200.....6-7
- BL Lame maison de campagne Castle.....8-9
- BL Lame maison de campagne Soft.....10-11
- Bâtons rompus & mosaïques.....12-13
- BL pont de bateau.....14-15
- Profilé pour marche d'escalier.....16-21
- BL Vinyl.....28-29
- BL Vinylan.....30-31
- BL Vinyl Plus.....32-33
- BL Corelan.....40-41
- BL Vinyl Plus Object.....34-35
- BL Vinylan.....36-37
- BL Corelan Object.....38-39
- BL Colles Sika / couches de fond.....44-45
- Instructions d'entretien.....66-67
- Accessoires.....46-52
- traitements d'intérieur pour bois et sols.....53-65

Seuls les produits portant le logo FSC® sont certifiés selon les directives du FSC®.



La marque de la gestion forestière responsable

FSC® C002817

Les produits portant le label PEFC sont certifiés pour toutes les étapes de fabrication – de la matière première au produit fini prêt à l'emploi.



Certifié PEFC

Ce produit est issu de forêts gérées durablement et de sources contrôlées.

www.pefc.ch

Th51

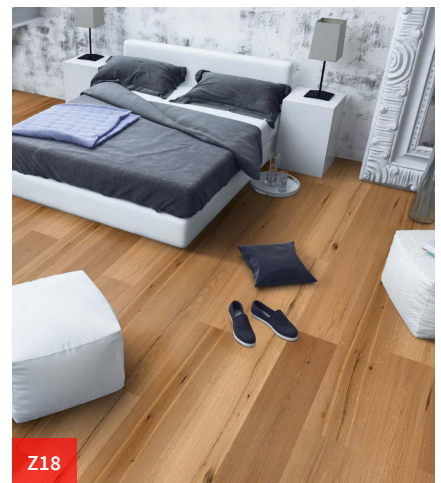
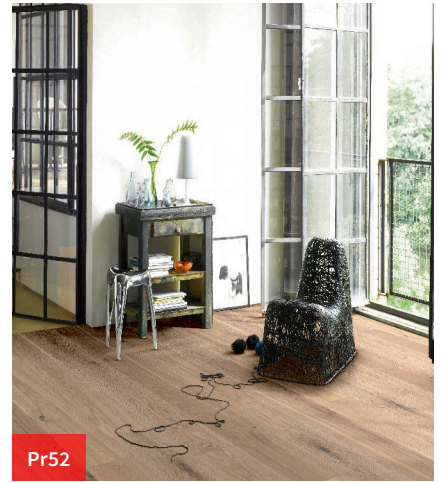
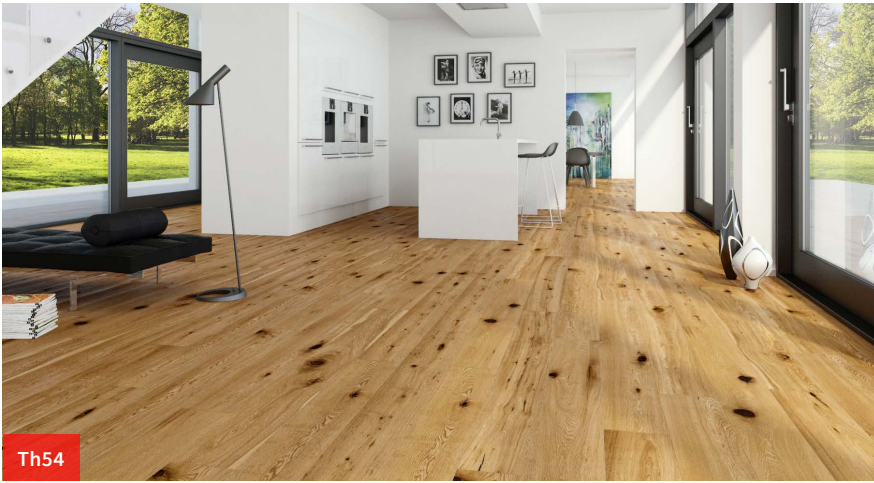
LAME NOBLE MAISON DE CAMPAGNE, ASPECT RUSTIQUE

BL LAME MAISON DE CAMPAGNE **EN STOCK**

Parquet 3 couches avec couche centrale en lamelles de bois et assemblage par clic

N°	Produit, description	Déclaration	Chants	N° de réf.	ID N°	Surface	Délai de livraison, jours	m ² p. pqt/pal.	Fr./m ² TVA exclusif
	Chêne 12 x 162 x 2190 mm · assemblage par clic 2G · couche d'usure 2.5 mm (coupes possibles), HDF position centrale								
1	Expressif, brossé	DE/EU	4V	35508	Thxs	Finition huilée	en stock	2.129/114.97	59.80
	Chêne 13 x 200 x 2390 mm · assemblage par clic 5G · couche d'usure 3.5 mm (coupes possibles)								
2	Country, brossé	DE/EU	4V	33686	Th51	Finition huilée	en stock	3.346/117.11	76.10
3	Country, brossé, blanc	DE/EU	4V	32954	Th52	Finition huilée	en stock	3.346/117.11	82.60
	Chêne 13 x 185 x 2200 mm · Drop Down Système d'assemblage par clic · Couche d'usage 3.6 mm † sans aubier								
4	rustique, poncé	AT/EU	4V	36145	Pr51	huilé naturel+	en stock	3.663/117.216	91.00
5	rustique, brossée	AT/EU	4V	36146	Pr51b	huilé naturel+	en stock	3.663/117.216	92.90
6	blanc rustique, poncé	AT/EU	4V	36147	Pr52	huilé blanc nat+	en stock	3.663/117.216	94.30
7	rustique, fumé	AT/EU	4V	36283	Pr53	huilé naturel+	en stock	3.663/117.216	97.20
	Chêne 14 x 190 x 1900 mm · assemblage par clic 5G · couche d'usure 3.0 mm (coupes possibles)								
8	Old fashion, brossé, raboté	AS/AS	4V	36581	Th54	Pré-huilée	en stock	2.890/115.60	89.30
9	Old fashion, fumé, brossé, raboté.(2G)	AS/AS	4V	33673	No1408	Finition huilée	en stock	2.890/115.60	99.40
	Chêne 15 x 190 x 1900 mm · Drop Down Système d'assemblage par clic · Couche d'usage 4.0 mm (courçons possibles)								
10	Alabama, Coupe à la scie à ruban fine	AS/EU	4V	36284	Z08	Pré-huilée	en stock	2.888/115.52	113.30
	Chêne 15 x 189 x 1860 mm · Drop Down Système d'assemblage par clic · Couche d'usage 4.0 mm (courçons possibles)								
11	Prato, brossé, fumé, blanc	AS/EU	4V	29330	Z07	Pré-huilée	en stock	2.812/112.48	93.60
	Chêne XL 15 x 260 x 2200 mm · Dropdown Système d'assemblage par clic · Couche d'usage 4.0 mm (courçons possibles)								
12	Texas, rustique, brossé, extra large	AS/AS	4V	26839	Z18	Pré-huilée	en stock	3.432/113.256	99.60
	Hickory 15 x 190 x 1900 mm · 2G Système d'assemblage par clic · Couche d'usage 4.0 mm (courçons possibles)								
13	Smithfield	AS/AM	2V	36291	BJ1	Finition huilée	en stock	2.888/115.20	109.80

Vous trouverez d'autres sols parquet et image de surface sur notre site Internet dans la section téléchargement.
http://www.balteschwiler.ch/de/Downloades_kataloge.html






R01

LAME NOBLE MAISON DE CAMPAGNE, ASPECT RUSTIQUE

BL LAME MAISON DE CAMPAGNE **CASTLE 200**

Parquet 3 couches avec couche centrale en lamelles de bois et assemblage par clic

N°	Produit, description	Déclaration	Chants	N° de réf.	ID N°	Surface	Délai de livraison, jours	m ² p. pqt/pal.	Fr./m ² TVA exclusif
 Chêne 13 x 200 x 2390 mm · assemblage par clic 5G · couche d'usure 3.5 mm									
1	Violet sauvage, brossé en profondeur	DE/EU	Chant arrondi	30780	R09	Finition huilée	 10	3.346/117.11	122.40
2	Gris ardoise, brossé	DE/EU	4V	32953	S07	Finition huilée	 10	3.346/117.11	100.20
3	Gris beige, alpin brossé	DE/EU	Chant arrondi	32955	R05	Finition huilée	 10	3.346/117.11	109.40
4	Raboté main	DE/EU	4V	35113	N01	Finition huilée	 10	3.346/117.11	98.90
5	Alpin raboté	DE/EU	Chant arrondi	32958	R02	Finition huilée	 10	3.346/117.11	105.40
6	Brossé	DE/EU	Chant arrondi	30787	R06	Laque mate	 10	3.346/117.11	98.90
7	Brun beige, alpin raboté, brossé	DE/EU	Chant arrondi	32959	R11	Finition huilée	 10	3.346/117.11	109.40
8	Brun cannelle	DE/EU	4V	32960	S09	Finition huilée	 10	3.346/117.11	100.20
9	Gris brun, alpin raboté	DE/EU	Chant arrondi	32961	R10	Finition huilée	 10	3.346/117.11	109.40
10	Brun profond, alpin raboté, brossé	DE/EU	Chant arrondi	32962	R08	Finition huilée	 10	3.346/117.11	109.40
11	Brun foncé, brossé	DE/EU	Chant arrondi	32963	R04	Finition huilée	 10	3.346/117.11	114.60
12	Country, brossé	DE/EU	Chant arrondi	30788	R01	Finition huilée	 10	3.346/117.11	101.50
13	Beige clair, brossé, blanc	DE/EU	Chant arrondi	30786	R03	Finition huilée	 10	3.346/117.11	105.40
14	Beige clair, brossé	DE/EU	4V	35454	T04	Laque mate	 10	3.346/117.11	98.90



Vous trouverez d'autres sols parquet et image de surface sur notre site Internet dans la section téléchargement.
http://www.balteschwiler.ch/de/Downloades_kataloge.html





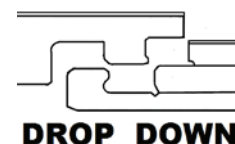
BJ12

LAME NOBLE MAISON DE CAMPAGNE, ASPECT RUSTIQUE

BL LAME MAISON DE CAMPAGNE **CASTLE**

Parquet 3 couches avec couche centrale en lamelles de bois et assemblage par clic

N°	Produit, description	Déclaration	Chants	N° de réf.	ID N°	Surface	Délai de livraison, jours	m ² p. pqt/pal.	Fr./m ² TVA exclusif
✂ Chêne 15 x 189 x 1860 mm · assemblage par clic dropdown · couche d'usure 4 mm (coupes possibles)									
1	Como, fumé, brossé	AS/EU	4V	29329	Z06	huilé	10	2.812/112.48	91.70
2	Colorado, fumé, raboté main, vieilli	AS/EU	4V	26837	Z16	huilé	10	2.812/112.48	99.50
3	Nebraska, fumé, blanc, raboté main	AS/EU	4V	26838	Z17	huilé	10	2.812/112.48	99.50
4	Stony hill, fumé, vieilli	AS/EU	4V	26833	Z11	huilé	10	2.812/112.48	96.90
5	Taïga, fumé, blanc, vieilli	AS/EU	4V	26834	Z12	huilé	10	2.812/112.48	96.90
6	Castella, rustique core fumé	AS/EU	4V	29328	Z05	huilé	10	2.812/112.48	89.10
✂ Mélèze 15 x 189 x 1860 mm · assemblage par clic dropdown · Couche d'usure · 4 mm (coupe possible)									
7	sibérien, brossé	AS/AS	2V	29326	Z01	huilé	10	2.812/112.48	79.90
✂ Chêne 14 x 190 x 1900 mm · assemblage par clic 2G · couche d'usure 3.0 mm (coupes possibles)									
8	Stuart noir fumé, brossé en profondeur	AS/AS	4V	34098	BJ9	huilé	10	2.890/115.60	93.40
9	Lancaster Fumé, blanch, brossé en prof.	AS/AS	4V	33628	BJ12	huilé	10	2.890/115.60	88.70
✂ Chêne 15 x 260 x 2200 mm · assemblage par clic dropdown · couche d'usure 4.0 mm (coupes possibles)									
10	Californie, blanc, brossé	AS/AS	4V	26840	Z19	huilé	10	3.432/113.26	99.50



Vous trouverez d'autres sols parquet et image de surface sur notre site Internet dans la section téléchargement. http://www.balteschwiler.ch/de/Downloades_kataloge.html



Z17



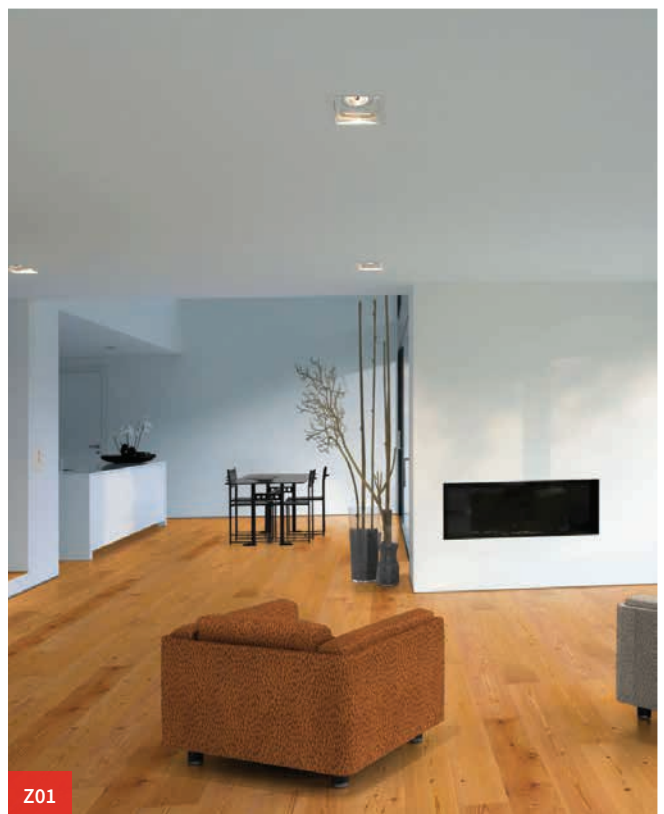
Z16



Z11



BJ9



Z01

T02

LAMES NOBLES MAISON DE CAMPAGNE, ASPECT SOBRE

BL LAME MAISON DE CAMPAGNE **SOFT****Parquet 3 couches avec couche centrale en lamelles de bois et assemblage par clic**

N°	Produit, description	Déclaration	Chants	N° de réf.	ID N°	Surface	Délai de livraison, jours	m ² p. pqt/pal.	Fr./m ² TVA exclusif
	✂ Chêne 13 x 185 x 2200 mm · Drop Down assemblage par clic · couche d'usure 3.6 mm (sans courcons)								
1	nature, sans aubier, poncé	AT/EU	4V	36282	Pr57	Finiton huilée+	🏭 en stock	3.663/117.216	99.00
	✂ Chêne 13 x 200 x 2390 mm · assemblage par clic 5G · couche d'usure 3.5 mm (coupes possibles)								
2	Blanc cristal	DE/EU	4V	32952	T03	Laque mate	🚚 10	3.346/117.11	113.00
3	Gris-blanc, brossé, chaulé	DE/EU	4V	30784	T05	Laque mate	🚚 10	3.346/117.11	119.60
4	Brossé	DE/EU	4V	30789	T01	Laque mate	🚚 10	3.346/117.11	130.10
5	Gris doux, brossé	DE/EU	4V	30794	T02	Laque mate	🚚 10	3.346/117.11	131.30

Vous trouverez d'autres sols parquet et image de surface sur notre site Internet dans la section téléchargement.
http://www.balteschwiler.ch/de/Downloades_kataloge.html



Pr57



T01



T05



T03



M01a

BÂTONS ROMPUS & MOSAÏQUES

N°	Produit, description	Déclaration	Chants	N° de réf.	Délai de livraison, jours	m ² p. pqt/pal.	Fr./m ² TVA exclusif
	Chanfrein 4 côtés, tenon et mortaise Pro, assortiment plein de caractère						
1	Bâtons rompus M01 - M06	DE/EU	4V	DA578	10	1.052/42.08	85.10
2	Dalles carrées M01a - M06a	DE/EU	4V	DA578	25	0.945/37.80	91.50
3	Bâtons rompus M08 - M12	DE/EU	4V	DA578	10	1.052/42.08	91.50
4	Dalles carrées M08a - M12a	DE/EU	4V	DA578	25	0.945/37.80	97.90
5	Bâtons rompus M07, M13 - M14	DE/EU	4V	DA578	10	1.052/42.08	78.60
6	Dalles carrées M07a, M13a - M14a	DE/EU	4V	DA578	25	0.945/37.80	85.10



Bâtons rompus
Bâtons rompus simple, double ou triple



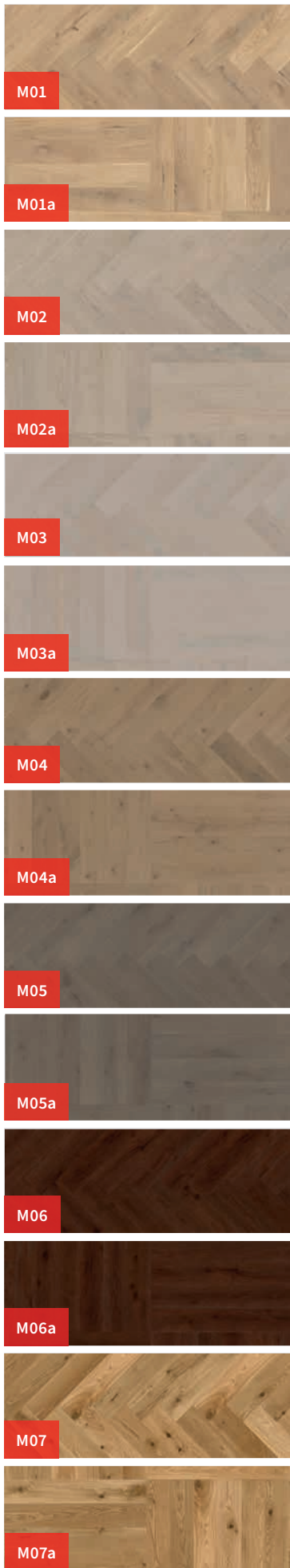
Dalles carrées
Motif mosaïque / Motif mosaïque décalé
Bâtons rompus simple, double ou triple



Bâtons rompus



Dalles carrées



Chêne effet brut
Bâtons rompus
Laque mate

Chêne effet brut
Dalles carrées
Laque mate

Chêne gris clair
Bâtons rompus
Laque mate

Chêne gris clair
Dalles carrées
Laque mate

Chêne gris
Bâtons rompus
Laque mate

Chêne gris
Dalles carrées
Laque mate

Chêne ocre brun
Bâtons rompus
Laque mate

Chêne ocre brun
Dalles carrées
Laque mate

Chêne brun basalte
Bâtons rompus
Laque mate

Chêne brun basalte
Dalles carrées
Laque mate

Chêne brun-rouge
Bâtons rompus
Laque mate

Chêne brun-rouge
Dalles carrées
Laque mate

Chêne
Bâtons rompus
Laque mate

Chêne
Dalles carrées
Laque mate



Chêne gris sable
Bâtons rompus
huilée nature

Chêne gris sable
Dalles carrées
huilée nature

Chêne brun sable
Bâtons rompus
huilée nature

Chêne brun sable
Dalles carrées
huilée nature

Chêne gris fumée
Bâtons rompus
huilée nature

Chêne gris fumée
Dalles carrées
huilée nature

Chêne terre brun
Bâtons rompus
huilée nature

Chêne terre brun
Dalles carrées
huilée nature

Chêne brun azur
Bâtons rompus
huilée nature

Chêne brun azur
Dalles carrées
huilée nature

Chêne beige clair
Bâtons rompus
huilée nature

Chêne beige clair
Dalles carrées
huilée nature

Chêne
Bâtons rompus
huilée nature

Chêne
Dalles carrées
huilée nature

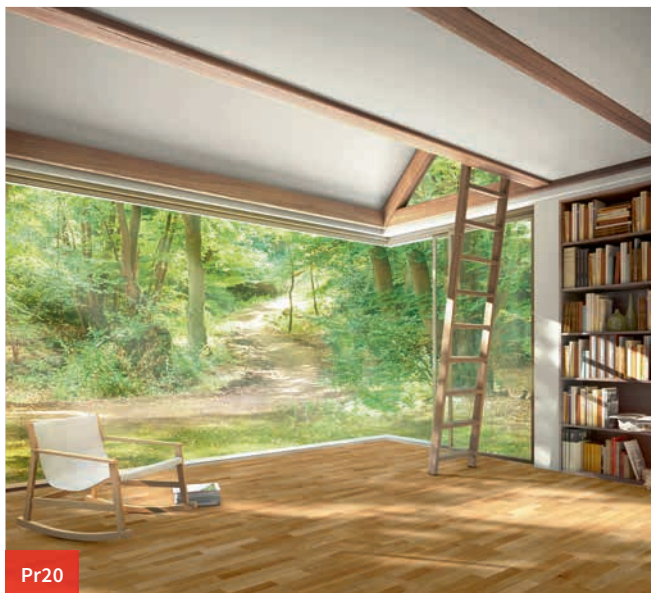


LAMES ASPECT PONT DE BATEAU

BL PONT DE BATEAU

Parquet 3 couches avec couche centrale en lamelles de bois et assemblage par clic

N°	Produit, description	Déclaration	FSC	Chants	N° de réf.	ID N°	Surface	Délai de livraison, jours	m ² p. pqt/pal.	Fr./m ² TVA exclusif
	Chêne 13 x 185 x 2200 mm Drop Down Système d'assemblage par clic Couche d'usage 3.6 mm									
1	naturel, sans aubier, poncé	AT/EU		Chant lisse	36148	Pr20	Laque mate	en stock	3.663/117.216	57.50
	Chêne 13 x 185 x 2200 mm Drop Down Système d'assemblage par clic Couche d'usage 3.6 mm									
2	Living, avec aubier, poncé	AT/EU		Chant lisse	36149	Pr21	Huilé naturel+	en stock	3.663/117.216	51.80



Pr20



Pr21

Ponts de bateau finition 3 couches, assemblage Click it easy

N°	Produit, description	Déclaration	Tri	N° de réf.	ID N°	Surface	Délai de livraison, jours	m ² p. pqt/pal.	Fr./m ² TVA exclusif
✂ Chêne 13 x 200 x 2390 mm · assemblage par clic 5G · (G5) et couche d'usure 3.5mm (coupes possibles)									
1	gris brouillard, brossé, avec dentelures	DE/EU	expressif	32971	U05	Laque mate	10	3.346/117.11	76.20
2	Beige clair, blanc	DE/EU	équilibré	27743	U14	Laque mate	10	3.346/117.11	74.30
3	Beige clair, brossé, blanc	DE/EU	équilibré	27744	V09	Finition huilée	10	3.346/117.11	80.40
4	Beige doux, brossé, blanc	DE/EU	expressif	32973	V08	Finition huilée	10	3.346/117.11	78.20
5	brossé	DE/EU	équilibré	27747	V03	Finition huilée	10	3.346/117.11	77.50
6	brossé	DE/EU	expressif	27750	V01	Finition huilée	10	3.346/117.11	71.70
7	anthracite sauvage, brossé en profondeur	DE/EU	expressif	30795	V02	Finition huilée	10	3.346/117.11	92.70
✂ Série fumée 13 x 200 x 2390 mm · assemblage par clic 5G · (G5) et couche d'usure 3.5mm (coupes possibles)									
8	tabac, brossé	DE/EU	expressif	27778	V05	Finition huilée	10	3.346/117.11	93.30
9	tabac, poncé	DE/EU	équilibré	24092	U07	Laque	10	3.346/117.11	99.30
✂ Hêtre 13 x 200 x 2390 mm · assemblage par clic 5G · (G5) et couche d'usure 3.5mm (coupes possibles)									
10	poncé	DE/EU	équilibré	27758	U03	Laque	10	3.346/117.11	60.60
11	poncé	DE/EU	expressif	24081	U12	Laque	10	3.346/117.11	56.50
12	poncé	DE/EU	expressif	27761	V07	Finition huilée	10	3.346/117.11	60.60
✂ Cerisier américain 13 x 200 x 2390 mm · assemblage par clic 5G · (G5) et couche d'usure 3.5mm (coupes possibles)									
13	poncé	DE/EU	équilibré	35126	U11	Laque	10	3.346/117.11	99.30
✂ Noyer 13 x 200 x 2390 mm · assemblage par clic 5G · (G5) et couche d'usure 3.5mm (coupes possibles)									
14	poncé	DE/EU	équilibré	26262	U13	Laque	10	3.346/117.11	105.80
15	poncé	DE/EU	expressif	27776	V06	Finition huilée	10	3.346/117.11	105.80

Vous trouverez d'autres sols parquet et image de surface sur notre site Internet dans la section téléchargement.
http://www.balteschwiler.ch/de/Downloads_kataloge.html



B28



D19

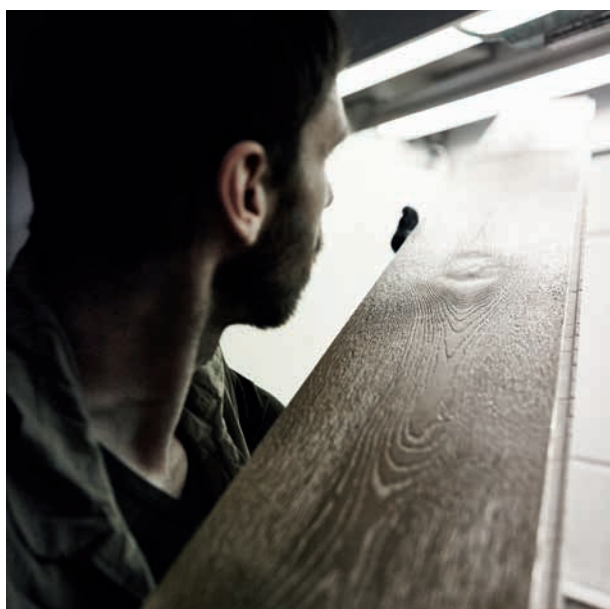
PROFILÉ POUR MARCHE D'ESCALIER

Notre plancher ter Hürne ne s'arrête pas au pied de l'escalier. Avec le système escalier et marches ter Hürne, même nos parquets hors pair Unique faits à la main vous accompagnent sur le chemin de l'étage supérieur.

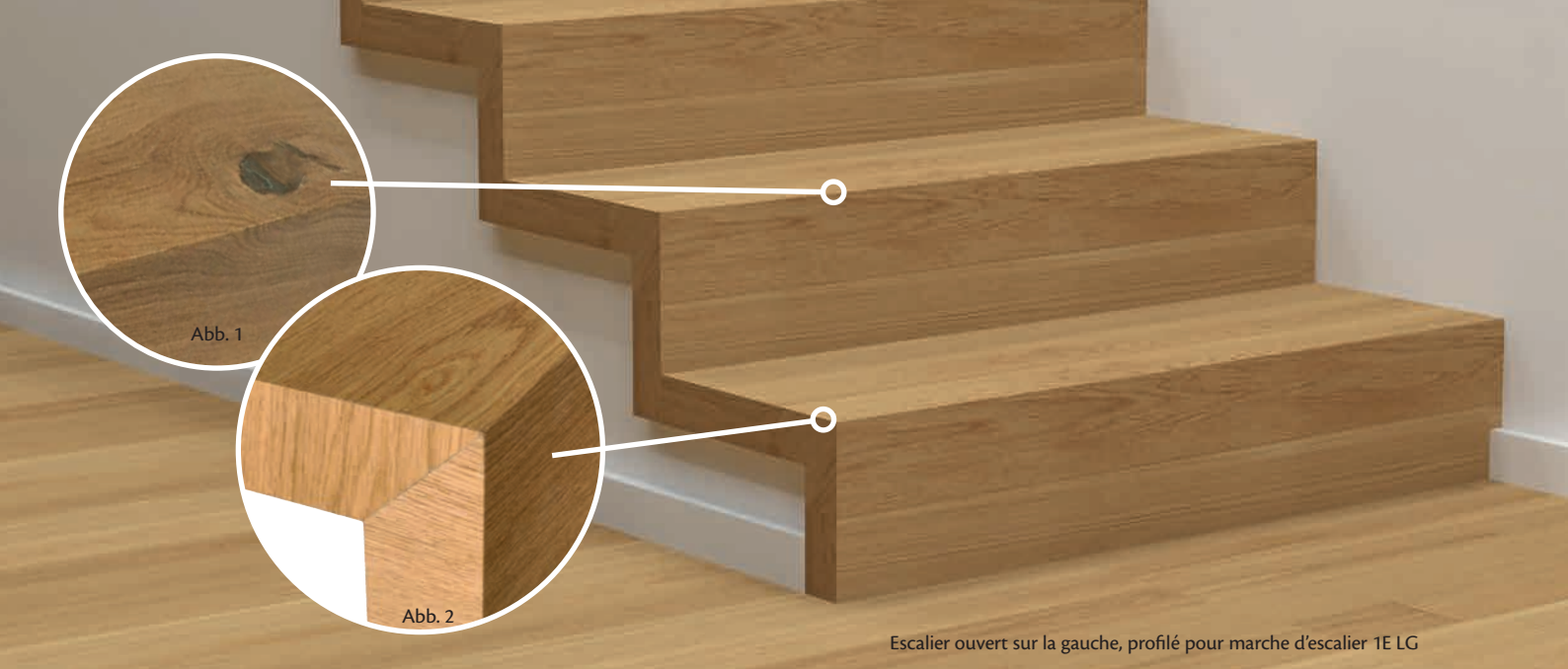
Avec CLICKotEASY, continuer l'escalier à l'étage supérieur avec nos lames de parquet assorties est simple, rapide et sûr. Récapitulatif de vos avantages:

- Le sol et l'escalier semblent tenir d'une pièce
- Les surfaces uniques ter Hürne forment l'escalier et les marches
- Profilés pour marche d'escalier assortis aux gammes de parquet et de revêtement de sol en vinyle design de ter Hürne
- Système simple et compact avec trois composants
- Les profilés pour marches d'escalier prêts au montage peuvent être adaptés aux mesures nécessaires sur le chantier
- Idéal pour rénover des escaliers et des marches existants
- Poser des profilés pour marches d'escalier et des lames de parquet simplement, rapidement et en toute sécurité avec la connexion CLICKitEASY sur les bords longitudinaux
- Des profilés pour marches d'escalier parfaitement fermés à droite et à gauche permettent de faire l'économie d'une baguette finale supplémentaire

Les profilés pour marches d'escalier reflètent la perfection artisanale. Le grain du bois ou le décor se poursuit sur le bord plié.



Assorti à la gamme de la marque ter Hürne avec une largeur de lame de 200 mm: page 4, n° 2-3; page 6; page 10, n° 2 à 5; page 15.



PROFILÉ POUR MARCHÉ D'ESCALIER REPLIÉ 1 FOIS



L'angle de 90° sur le bord avant de la marche donne l'impression parfaite d'une marche droite et moderne, fabriquée à la main en lames originales de ter Hürne. Le grain ou le décor du bois ou le décor se poursuit sur le bord plié (voir fig. 1 & 2). Posé sur les bords longitudinaux du profilé pour marche d'escalier, CLICKitEASY permet de profiter de la simplicité de montage de la marche supplémentaire ou de la contremarche ou bien de la poursuite sans transition à l'étage supérieur avec nos lames de parquet conventionnelles. Pour les escaliers ouverts d'un côté, on utilise des profilés pour marche d'escalier ouverts à gauche ou à droite (LG/RG).



Profilé pour marche d'escalier 1E, escalier à limon

Pour compléter les marches et les contremarches, il est possible d'utiliser les lames du parquet pour grandes surfaces avec CLICKitEASY.



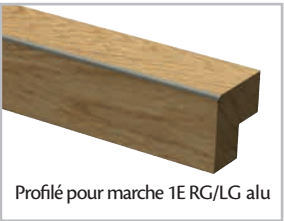
Profilé pour marche 1E



Profilé pour marche 1E alu



Profilé pour marche 1E RG/LG



Profilé pour marche 1E RG/LG alu

Assorti à la gamme de la marque ter Hürne avec une largeur de lame de 200 mm: page 4, n° 2-3; page 6; page 10, n° 2 à 5; page 15.



Abb. 3

Escalier ouvert sur la gauche, profilé pour marche d'escalier 2E LG alu

PROFILÉ POUR MARCHÉ D'ESCALIER REPLIÉ 2 FOIS

Pour l'œil, c'est une marche en bois massif classique:
Du travail parfait fait main avec des lames originales de ter Hürne. Les profilés pour marches d'escalier en parquet existent aussi avec un bord en cuir apportant une protection supplémentaire pour le bord (voir fig. 3).

Posé sur le bord longitudinal de la marche, CLICKitEASY permet de profiter de la simplicité de montage de la marche supplémentaire comme profilé pour marche d'escalier ou de la poursuite à l'étage supérieur sans transition avec nos lames de parquet conventionnelles.

Les profilés pour marches pour escaliers ouverts d'un côté sont préparés à la perfection avec une finition latérale.

Pour compléter les marches, il est possible d'utiliser les lames du parquet pour grandes surfaces avec CLICKitEASY



CLICK IT EASY



Profilé pour marche d'escalier 2E, escalier à limon



Profilé pour marche 2E



Profilé pour marche 2E alu



Profilé pour marche 2E RG/LG



Profilé pour marche 2E RG/LG alu

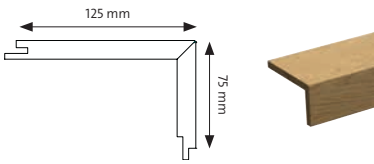
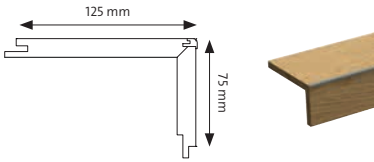
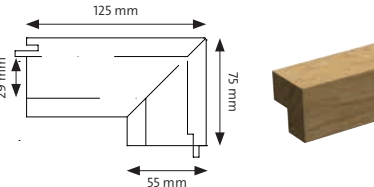
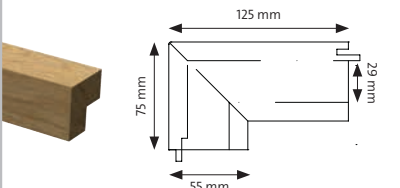
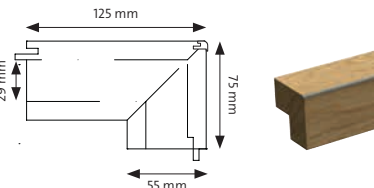
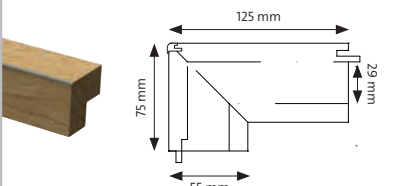
Valable pour les deux variantes:
pour un escalier ouvert sur le côté gauche ou droit, nous offrons des finitions latérales déjà usinées à la perfection pour les profilés pour marche d'escalier. Cela permet de découper le profilé sur le chantier.



Assorti à la gamme de la marque ter Hürne avec une largeur de lame de 200 mm: page 4, n° 2-3; page 6; page 10, n° 2 à 5; page 15.

PROFILÉ POUR MARCHE D'ESCALIER PARQUET

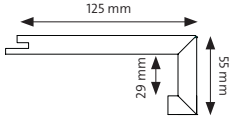

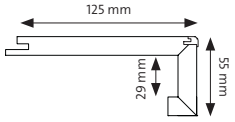

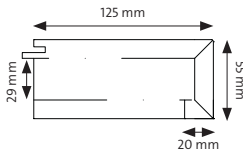

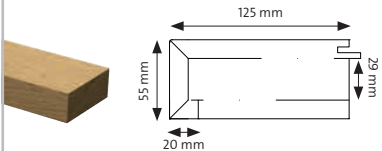

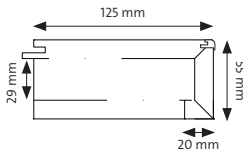

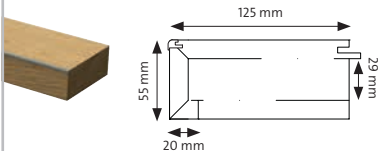

Vue d'ensemble des références et des prix

Profilé pour marche d'escalier Plié 1 fois avec CLICKitEASY pour la marche et la contremarche	Désignation du produit	Finition	Longueur (mm)	Largeur (mm)	Hauteur (mm)	Article N°	Fr./lfm TVA exclusif
	Profilé pour marche d'escalier 1E	Plié 1 fois, têtes de lames avec découpe à la scie	2380	125	75	35509	62.30 🚚 20 - 30
	Profilé pour marche d'escalier 1E alu	Plié 1 fois, avec bord en alu, têtes de lames avec découpe à la scie	2380	125	75	35510	103.20 🚚 20 - 30
	Profilé pour marche d'escalier 1E LG	Plié 1 fois, fermé à gauche	1100	125	75	35511	96.40 🚚 20 - 30
	Profilé pour marche d'escalier 1E RG	Plié 1 fois, fermé à droite	1100	125	75	35512	96.40 🚚 20 - 30
	Profilé pour marche d'escalier 1E alu LG	Plié 1 fois, avec bord en alu, fermé à gauche	1100	125	75	35513	138.80 🚚 20 - 30
	Profilé pour marche d'escalier 1E alu RG	Plié 1 fois, avec bord en alu, fermé à droite	1100	125	75	35514	138.80 🚚 20 - 30

Assorti à la gamme de la marque ter Hürne avec une largeur de lame de 200 mm: page 4, n° 2-3; page 6; page 10, n° 2 à 5; page 15.

PROFILÉ POUR MARCHÉ D'ESCALIER PARQUET

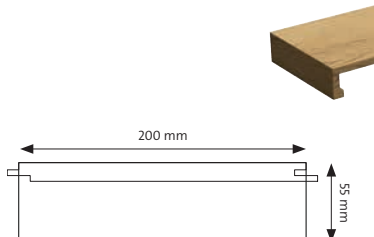
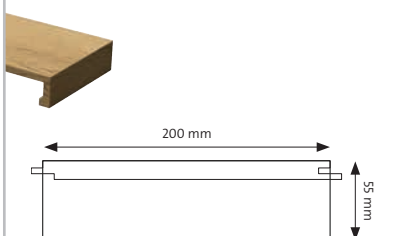
Vue d'ensemble des références et des prix

Profilé pour marche d'escalier Plié 2 fois avec CLICKitEASY pour la marche	Désignation du produit	Finition	Longueur (mm)	Largeur (mm)	Hauteur (mm)	Article N°.	Fr./lfm TVA exclusif
	Profilé pour marche d'escalier 2E	Plié 2 fois, têtes de lames avec découpe à la scie	2380	125	55	35515  20 - 30	62.30
	Profilé pour marche d'escalier 2E alu	Plié 2 fois, avec bord en alu, têtes de lames avec découpe à la scie	2380	125	55	35516  20 - 30	103.20
	Profilé pour marche d'escalier 2E LG	Plié 2 fois, fermé à gauche	1100	125	55	35517  20 - 30	96.40
	Profilé pour marche d'escalier 2E RG	lié 2 fois, fermé à droite	1100	125	55	35518  20 - 30	96.40
	Profilé pour marche d'escalier 2E alu LG	Plié 2 fois, avec bord en alu, fermé à gauche	1100	125	55	35519  20 - 30	138.80
	Profilé pour marche d'escalier 2E alu RG	Plié 2 fois, avec bord en alu, fermé à droite	1100	125	55	35520  20 - 30	138.80

Assorti à la gamme de la marque ter Hürne avec une largeur de lame de 200 mm: page 4, n° 2-3; page 6; page 10, n° 2 à 5; page 15.

PROFILÉ POUR MARCHE D'ESCALIER PARQUET

Vue d'ensemble des références et des prix

Profilé pour marche d'escalier Avec CLICKitEASY pour la marche et la contremarche	Désignation du produit	Finition	Longueur (mm)	Largeur (mm)	Hauteur (mm)	Article N°.	Fr./lfm TVA exclusif
	Profilé pour marche d'escalier LG	Fermé à gauche	1100	200	55	35521 🚚 20 - 30	69.70
	Profilé pour marche d'escalier RG	Fermé à droite	1100	200	55	35522 🚚 20 - 30	69.70

Assorti à la gamme de la marque ter Hürne avec une largeur de lame de 2200 mm: page 4, n° 2-3; page 6; page 10, n° 2 à 5; page 15.

Pour compléter les marches et contremarches, il est possible d'utiliser les lames de parquet pour grandes surfaces pour les escaliers dont les côtés sont fermés (escaliers à limon).



Informations pour la commande:
Référence du profilé pour marche d'escalier & référence du parquet pour grandes surfaces.
Livraison par pièce dans la finition correspondante. Production sur commande: Délai de livraison env. 20 jour. La marchandise de consignation ne peut pas être échangée.

Exemple de commande escalier à limon:

Profilé pour marche d'escalier 2E Art.-No. 35515 pour 33686 quantité 7 unités.

Commander en plus le matériau pour la marche, c'est-à-dire en fonction du parquet pour la grande surface.



LAME NOBLE MAISON DE CAMPAGNE, ASPECT RUSTIQUE

LAMES EN BOIS MASSIF PARQUET MOSAÏQUE · LAMELLE VERTICALE

Diverses essences et dimensions sur demande

Notre équipe commerciale du service interne ainsi que nos conseillers des services externes se tiennent à votre disposition.

C'est avec plaisir que nous vous établirons une offre individuelle, adaptée à votre projet.



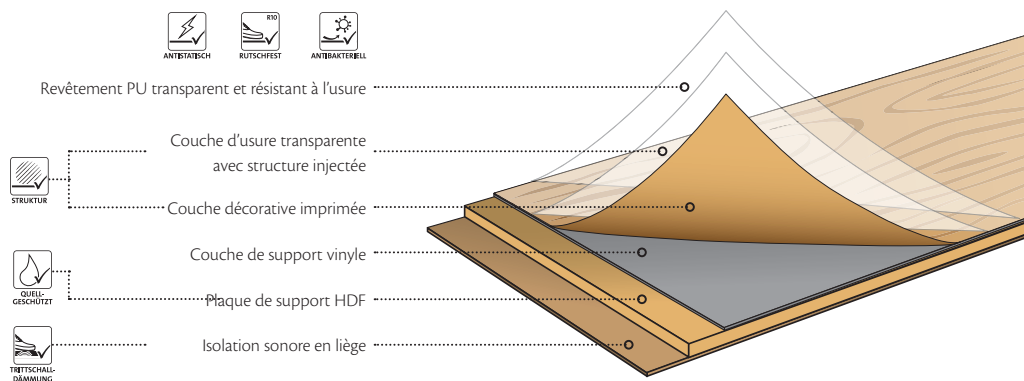
BL VINYL

Sol design robuste et très résistant – couche d'usure 0.55mm

N°	Produit, description	ID N°	N° de réf.	Chants	Dimensions en mm	m ² p. pqt/pal.	Délai de livraison, jours	Fr./m ² TVA exclusif
Lame maison de campagne · couche d'usure 0.55mm · assemblage par clic 5G · Comfort 9.1 mm								
1	Épicéa Bilbao brun	G06	36285	4V	2200 x 217	2.864/103.10	en stock	53.20
2	Épicéa Cambridge brun foncé	I03	36286	4V	2200 x 217	2.864/103.10	en stock	53.20
3	Épicéa Malaga brun beige	G05	36287	4V	2200 x 217	2.864/103.10	en stock	53.20
4	Épicéa York brun	G04	36288	4V	1209 x 173	2.092/75.31	en stock	50.50
5	Épicéa Viborg beige	F02	36289	4V	1209 x 173	2.092/75.31	en stock	50.50
6	Épicéa Canberra gris brun	I06	36290	4V	1209 x 173	2.092/75.31	en stock	50.50
Lame maison de campagne · couche d'usure 0.55mm · assemblage par clic 5G · Comfort 9.1 mm								
7	Comfort F08, I05, G03, F03, I04, F07, I01, I08, F06		DA580	4V	1209 x 179 x 9.1	2.092/75.31	10	52.30
Lame maison de campagne · couche d'usure 0.55mm · assemblage par clic 5G · Comfort 9.1 mm								
8	Comfort I07, F04, G02, G08, F01, I02, F05, G01, G07		DA580	4V	2200 x 217 x 9.1	2.864/103.10	10	55.00
Lame maison de campagne · couche d'usure 0.55mm · assemblage par clic 5G · Preform 6 mm								
9	Preform G03, I04, G04, F08, I06, I05, F07, I01, F03, F02, F06, I08		DA580	4V	1212.9 x 177.8 x 6	2.157/97.07	10	62.50
Lame maison de campagne · couche d'usure 0.55mm · assemblage par clic 5G · Preform 6 mm								
10	Preform I07, G02, F01, G01, G06, F04, I03, F05, G05, G08, I02, G07		DA580	4V	1517.7 x 235 x 6	2.140/85.60	10	66.40
Lame maison de campagne · couche d'usure 0.55mm · assemblage par clic 5G · Preform 6 mm								
11	Preform J12, J11, J05, J10, J06, J02, J01, J04, J08, J09, J03, J07		DA580	4V	450.9 x 908.1 x 6	1.638/78.62	10	66.40

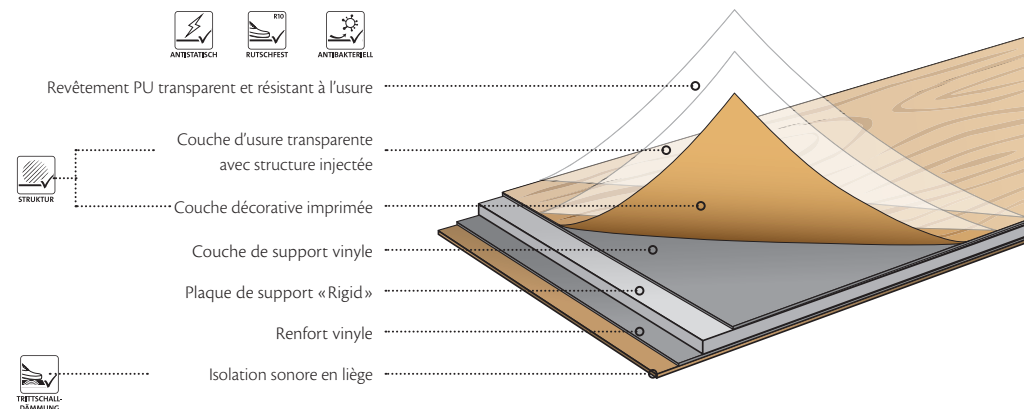
Comfort


















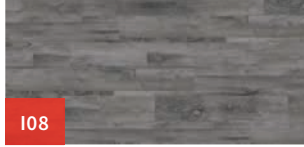


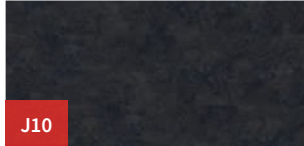

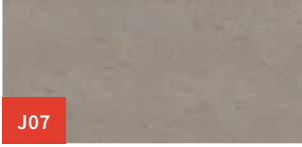

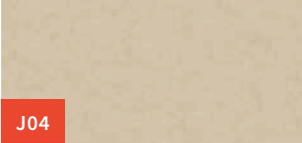


- Vinyle 9,1 mm sur plaque de support HDF
- Pose simple grâce au système breveté CLICKitEASY
- Classe d'usage: 23/32
- Plaque de support HDF traitée contre le gonflement
- Isolation sonore en liège intégrée



PERFORM

- « Multilayer Rigid » 6 mm
- Pose simple grâce au système par clic LOCKitEASY
- Classe d'usage: 23/33/42
- Compatible avec les pièces humides
- Plaque de support « Rigid » avec moins de plastifiant
- Isolation sonore en liège intégrée



























	Chêne Skagen blanc		Pin (Pinie) Valencia beige brun		Pin (Pinie) Malmö gris
	Chêne Viborg beige		Chêne Dublin brun		Chêne Tallinn gris
	Chêne Helsinki blanc		Chêne Gent beige- brun		Chêne Cambridge brun foncé
	Chêne Borkum beige		Chêne York brun		Chêne Nairobi brun
	Chêne Vilnius gris		Chêne Malaga beige- brun		Chêne Caracas brun
	Chêne Vancouver gris		Chêne Bilbao brun		Chêne Canberra gris brun
	Chêne Oslo brun		Chêne Malmedy beige		Chêne Bogota brun foncé
	Pierre Medina gris		Chêne Minsk gris- beige		Chêne Kyoto anthracite
	Pierre Lucca blanc		Pierre Neapel beige clair		Pierre Monaco anthracite
	Pierre Turin blanc		Pierre Sansibar gris		Pierre Samos anthracite
	Pierre Nizza beige clair		Béton Sydney gris moyen		Chêne Sofia beige
	Pierre Marrakesch beige		Pierre Medina gris		Chêne Oakland brun

EXTRÊMEMENT RÉSISTANT

BL VINYLAN

Design vinyle - extra fort! Couche d'usure 0.3mm

N°	Produit, description	ID N°	Dimensions en mm	Chants	Délai de livraison, jours	N° de réf.	Fr./m ² TVA exclusif	N° de réf.	Fr./m ² TVA exclusif
 Décors pierre · Overlay-couche d'usure 0.3mm							HDF 11 mm		Hydro 5.0 mm
(Contenu du paquet: HDF 1.68 m ² · Hydro 2.24 m ²) · assemblage par clic 2G									
1	Ardoise nacré	Z16	915 x 305 mm	Chant lisse	 10	23240	56.30	29412	62.90
2	Gris ardoise	Z18	915 x 305 mm	Chant lisse	 10	23242	56.30	29414	62.90
3	Basalte foncé	Z15	915 x 305 mm	Chant lisse	 10	23239	56.30	29411	62.90
4	Béton de chaux	Z71	915 x 305 mm	Chant lisse	 10	35191	57.70	30797	64.20
5	Pierre de montagne, blanc	Z72	915 x 305 mm	Chant lisse	 10	35192	57.70	30798	64.20
6	Cristal de granit	Z105	915 x 305 mm	Chant lisse	 10	23237	57.70	29409	64.20
 Décors bois · Overlay-couche d'usure 0.3mm							HDF 11 mm		Hydro 5.0 mm
(Contenu du paquet: HDF 1.68 m ² · Hydro 2.24 m ²) · assemblage par clic 2G									
7	Old castle	Z1	915 x 305 mm	Chant lisse	 10	23181	59.00	29397	65.60
8	Epicéa, brut de sciage	Z2	915 x 305 mm	Chant lisse	 10	23226	59.00	29398	65.60
9	Accent de cerisier	Z3	915 x 305 mm	Chant lisse	 10	23227	59.00	29399	65.60
10	Wengé	Z11	915 x 305 mm	Chant lisse	 10	23235	59.00	29407	65.60
11	Teck	Z12	915 x 305 mm	Chant lisse	 10	23236	60.30	29408	65.60
12	Chêne fumé	Z7	915 x 305 mm	Chant lisse	 10	23231	60.30	29403	65.60
13	Chêne cognac	Z5	915 x 305 mm	Chant lisse	 10	23229	60.30	29401	65.60
14	Chêne café	Z6	915 x 305 mm	Chant lisse	 10	23230	60.30	29402	65.60
15	White Oak synchron	Z19	915 x 305 mm	Chant lisse	 10	23350	61.60	29415	66.90
16	Brown Oak synchron	Z20	915 x 305 mm	Chant lisse	 10	23351	61.60	29416	66.90
17	Antique Oak synchron	Z73	915 x 305 mm	Chant lisse	 10	35193	61.60	30799	66.90
18	Dark Oak synchron	Z21	915 x 305 mm	Chant lisse	 10	23352	61.60	29417	66.90
 Décors bois · Overlay-couche d'usure 0.3mm							HDF 11 mm		Hydro 5.0 mm
(Contenu du paquet: HDF 1.704 m ² · Hydro 2.27 m ²) · assemblage par clic 2G									
19	Châtaignier chaulé	Z8	1235 x 230 mm	Chant lisse	 10	35194	60.30	34109	65.60
20	Pommier sylvestre	Z9	1235 x 230 mm	Chant lisse	 10	23233	60.30	29405	65.60
21	Chêne de Bourgogne	Z4	1235 x 230 mm	Chant lisse	 10	35195	60.30	35196	65.60

Plinthes assorties imprimées numériquement 16 x 40 x 2500 m: 8.00Fr/m



Recommandation impacts de pas Hydro:

Rouleau de liège 2mm ou natte AkusTec avec doublure géotextile

Disponible comme:

Système à clic HDF 11 mm avec couche isolante en liège



Vinylan Hydro 5.0 mm pour zones humides sans réduction des bruits d'impact



Couche de finition vinyle 1.9 mm, variante collée



Nez de marches d'escalier





Z7



Z4



Z72



Z20

BL VINYLAN PLUS

Vinyle très résistant - Overlay- couche d'usure 0.3mm

N°	Produit, description	ID N°	Délai de livraison, jours	Chants	N° de réf.	Fr./m ² TVA exclusif	N° de réf.	Fr./m ² TVA exclusif
Décor bois - Overlay-couche d'usure 0.3mm								
Contenu du paquet: HDF 1.51 m2 1200 x 210 mm · Hydro 1.814 m2 1205 x 215 mm · assemblage par clic 2G						HDF 11 mm		Hydro 5.0 mm
1	Acacia or	Z99	10	Chant lisse	35199	63.00	35200	68.20
2	Black Walnut	Z34	10	4 côtés biseautés	25748	63.00	35203	69.50
3	Chêne brut de sciage	Z30	10	4 côtés biseautés	23376	63.00	35204	68.20
4	Châtaigner blanc	Z28	10	4 côtés biseautés	23375	64.40	35205	69.50
5	Chêne Château	Z31	10	4 côtés biseautés	23377	64.40	35206	68.20
6	Chêne des Vosges	Z131	10	4 côtés biseautés	35208	64.40	35209	69.50
7	Frêne blanc	Z35	10	4 côtés biseautés	25749	64.40	35210	69.50
8	Cèdre de l'Atlas crème	Z132	10	Marquage en ligne/ net	35212	65.70	35213	72.10
9	Cèdre de l'Atlas gris	Z133	10	Marquage en ligne/ net	35214	65.70	35215	72.10
10	Cèdre de l'Atlas brun	Z134	10	Marquage en ligne/ net	35216	65.70	35217	72.10
Décor pierre - Overlay-couche d'usure 0.3mm								
Contenu du paquet: HDF 1.62 m2 612 x 440 mm · Hydro 1.931 m2 620 x 445 mm · assemblage par clic 2G						HDF 11 mm		Hydro 5.0 mm
11	Gris ciment	Z22	10	Chant lisse	29347	60.50	35218	68.20
12	Pierre noire	Z26	10	4 côtés biseautés	23373	61.80	35222	68.20
13	Marbre blanc	Z27	10	4 côtés biseautés	23374	61.80	35223	68.20
14	Argent métallisé	Z24	10	4 côtés biseautés	23371	61.80	35220	68.20
Décor design lame étroite et large - Overlay-couche d'usure 0.3mm								
Contenu du paquet: HDF 1.51 m2 1200 x 210 mm · Hydro 1.814 m2 1205 x 215 mm · assemblage par clic 2G								
Contenu du paquet: HDF 1.59 m2 1200 x 440 mm · Hydro 2.680 m2 1205 x 445 mm · Clic 2G.							210mm/440mm	Hydro 5.0 mm
15	Fantasy white	Z74	10	4 côtés biseautés	30803	64.40	35225	69.50
16	Fantasy silver	Z75	10	4 côtés biseautés	30804	64.40	35227	69.50
17	Fantasy beige	Z76	10	4 côtés biseautés	30805	64.40	35229	69.50

Plinthes assorties imprimées numériquement 16 x 40 x 2500 m: 8.00Fr/m¹



Recommandation impacts de pas Hydro:
Rouleau de liège 2mm ou natte AkusTec avec doublure géotextile



Z26



Z34



Z75

Disponible comme:
Système à clic HDF 11 mm
avec couche isolante en liège



Vinylan Hydro 5.0 mm pour zones
humides
sans réduction des bruits d'impact



Couche de finition vinyle 1.9 mm,
variante collée



Arêtes d'escaliers



BL VINYLAN PLUS OBJECT

Lame extra longue · approprié pour le projet · Overlay-couche d'usure 0.55mm

N°	Produit, description	ID N°	Délai de livraison, jours	Chants	N° de réf.	Fr./m ² TVA exclusif	N° de réf.	Fr./m ² TVA exclusif
Contenu du paquet: HDF 1.512 m ² 1200 x 210 mm · Hydro 1.814 m ² 1205 x 215 mm · assemblage par clic 2G								
Lame extra longue · approprié pour le projet · Overlay-couche d'usure 0.55mm						HDF 11 mm		Hydro 5.2 mm
1	Frêne Copenhague synchrone	Z121	10	Micro chanfrein	35230	63.20	35231	73.30
2	Frêne Ahrus synchrone	Z122	10	Micro chanfrein	32310	63.20	35232	73.30
3	Frêne Vaasa synchrone	Z123	10	Micro chanfrein	32311	63.20	35235	73.30
Contenu du paquet: HDF 1.584 m ² 1800 x 220 mm · Hydro 2.376 m ² 1800 x 220 mm · assemblage par clic 2G								
Lame extra longue · approprié pour le projet · Overlay-couche d'usure 0.55mm						HDF 11 mm		Hydro 6.6 mm
4	Mélèze Malmö	Z125	10	Micro chanfrein	32313	64.50	35240	77.00
5	Frêne Lillehammer	Z126	10	Micro chanfrein	35241	64.50	35242	77.00
6	Frêne Boras	Z139	10	Micro chanfrein	35245	66.90	35246	77.00
7	Chêne Verdal	Z138	10	Micro chanfrein	35243	64.50	35244	77.00
8	Chêne Lund	Z140	10	Micro chanfrein	35248	66.90	35249	77.00
9	Chêne Bergen	Z128	10	Micro chanfrein	32316	66.90	35247	77.00
10	Aulne Oslo	Z127	10	Micro chanfrein	35251	79.60	35252	68.20
11	Mélèze Drobak	Z141	10	Micro chanfrein	34000	66.90	35250	79.60
12	Chêne Vastra	Z142	10	Micro chanfrein	35253	68.20	35254	79.60
13	Bouleau Vilasund	Z145	10	Micro chanfrein	35257	68.20	35258	79.60
14	Bouleau Lavik	Z146	10	Micro chanfrein	35259	68.20	35260	79.60
Contenu du paquet: HDF 1.62 m ² 612 x 440 mm · Hydro 1.931 m ² 620 x 445 mm · assemblage par clic 2G								
Lame extra longue · approprié pour le projet · Overlay-couche d'usure 0.55mm						HDF 11 mm		Hydro 5.2 mm
15	Ciment Skagen gris	Z148	10	Chant lisse	35263	61.90	35264	70.80
16	Ornement tynset gris	Z149	10	Chant lisse	35265	61.90	35266	70.80
17	Ornement tynset blanc	Z150	10	Chant lisse	35267	61.90	35268	70.80

Plinthes assorties imprimées numériquement 16 x 40 x 2500 m: 8.00Fr/m¹



Recommandation impacts de pas Hydro:

Rouleau de liège 2mm ou natte AkusTec avec doublure géotextile

Disponible comme:

Système à clic HDF 11 mm avec couche isolante en liège



Vinylan Hydro 5.0 (6.6) mm pour zones humides sans réduction des bruits d'impact



Couche de finition vinyle 1.8 mm, variante collée



Arêtes d'escaliers





Z146



Z128



Z125



Z122

EXTRÊMEMENT RÉSISTANT!

BL VINYLAN OBJECT

Vinyle design pour sollicitations maximales - Overlay-couche d'usure 0.55mm

N°	Produit, description	ID N°	Dimensions en mm	Délai de livraison, jours	Chants	N° de réf.	Fr./m ² TVA exclusif	N° de réf.	Fr./m ² TVA exclusif
✂ Décors pierre · Overlay-couche d'usure 0.55mm (contenu du paquet: HDF 1.68 m ² · Hydro 2.24 m ²) · assemblage par clic 2G							HDF 11 mm		Hydro 5.2 mm
1	Ardoise, marquant	Z39	620 x 450 mm	20	Chant lisse	29370	61.90	29418	66.90
2	Granit bianco	Z40	620 x 450 mm	20	Chant lisse	29371	61.90	29419	66.90
3	Metallic brown	Z103	620 x 450 mm	20	Chant lisse	32319	61.90	32325	66.90
4	Béton graphite	Z102	620 x 450 mm	20	Chant lisse	32318	64.50	32324	68.20
5	Ardoise or	Z104	620 x 450 mm	20	Chant lisse	32320	64.50	32326	68.20
6	magma	Z105	620 x 450 mm	20	Chant lisse	32321	64.50	32327	68.20
✂ Décors bois · Overlay-couche d'usure 0.3mm (contenu du paquet: HDF 1.7 m ² · Hydro 2.27 m ²) · assemblage par clic 2G							HDF 11 mm		Hydro 5.2 mm
7	Pomme nature	Z41	1235 x 230 mm	20	Chant lisse	29372	61.90	29420	66.90
8	Épicéa antique	Z42	1235 x 230 mm	20	Chant lisse	29373	61.90	29421	66.90
9	Frêne mocca	Z45	1235 x 230 mm	20	Chant lisse	29376	63.20	29424	68.20
10	Hêtre blanc scié	Z101	1235 x 230 mm	20	Chant lisse	32328	63.20	32322	68.20
11	Vieux bois chaulé	Z135	1235 x 230 mm	20	Chant lisse	35269	63.20	35270	68.20
12	Vieux bouleau	Z46	1235 x 230 mm	20	Chant lisse	29377	63.20	29425	68.20
13	Bois de fer	Z136	1235 x 230 mm	20	Chant lisse	35272	63.20	35273	68.20
14	Chêne blanc synchrone	Z47	1235 x 230 mm	20	Chant lisse	29378	64.50	29426	70.80
15	Chêne clair synchrone	Z49	1235 x 230 mm	20	Chant lisse	29380	64.50	29428	70.80
16	Chêne foncé synchrone	Z48	1235 x 230 mm	20	Chant lisse	29379	64.50	29427	70.80
17	Chêne noir synchrone	Z100	1235 x 230 mm	20	Chant lisse	32329	64.50	32323	70.80
✂ Décors bois · Overlay-couche d'usure 0.55mm (contenu du paquet: HDF 2.085 m ²) · assemblage par clic 2G							HDF 11 mm		
18	Bouleau chaulé	Z151	1815 x 230 mm	20	Chant lisse	35274	68.20		
19	Chêne naturel blanchi	Z152	1815 x 230 mm	20	Chant lisse	35275	68.20		
20	Laurier noir	Z153	1815 x 230 mm	20	Chant lisse	35276	68.20		

La quantité minimum: 25 m²

Plinthes assorties imprimées numériquement 16 x 40 x 2500 m: 8.00Fr/m¹



Recommandation impacts de pas Hydro:

Rouleau de liège 2mm ou natte AkusTec avec doublure géotextile

Disponible comme:

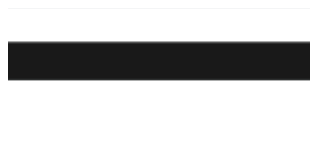
Système à clic HDF 11 mm avec couche isolante en liège



Vinylan Hydro 5.2 mm pour zones humides



Couche de finition vinyle 2.0 mm variante collée



Arêtes d'escaliers





Z45



Z101



Z47



Z102

BL **CORELAN**

Avec une surface Hotcoating mate - appropriée pour le projet

N°	Produit, description	ID N°	N° de réf.	Chants	Dimensions en mm	Délai de livraison, jours	Fr./m ² TVA exclusif
✂ Décors pierre (contenu du paquet: 1.68 m ² · palette: 100.80 m ²) · assemblage par clic 2G, 3mm cork							HDF 11 mm
1	Ardoise	G23	25787	Chant lisse	620 x 450 mm	10	63.80
3	Béton	G25	29357	Chant lisse	620 x 450 mm	10	66.40
4	Tapia Ivoire	G43	35278	Chant lisse	620 x 450 mm	10	69.10
✂ Décors bois (contenu du paquet: 1.51 m ² · palette: 90.60 m ²) · assemblage par clic 2G, 3mm cork							HDF 11 mm
7	Chêne de luxe	G31	29361	Chant lisse	1235 x 305 mm	10	66.40
8	Chêne chalet	G33	29363	Chant lisse	1235 x 305 mm	10	66.40
9	Chêne chaulé	G32	29362	Chant lisse	1235 x 305 mm	10	66.40
11	Chêne brun	G41	35282	Chant lisse	1235 x 305 mm	10	66.40
13	Chêne Alaska	G34	29364	Chant lisse	1235 x 305 mm	10	69.10
16	Bouleau volcan	G37	29367	Chant lisse	1235 x 305 mm	10	69.10
17	Chêne Jura	G64	35284	Chant lisse	1235 x 305 mm	10	69.10
✂ Décors bois (contenu du paquet: 1.815 m ² · palette: 94.38 m ²) · assemblage par clic 2G, 3mm cork							HDF 11 mm
19	Frêne Pyrénées	G66	35286	Chant lisse	1815 x 200 mm	10	75.50
20	Bouleau pierre	G67	35287	Chant lisse	1815 x 200 mm	10	75.50
21	Chêne forêt	G68	35288	Chant lisse	1815 x 200 mm	10	75.50

Plinthes assorties imprimées numériquement 16 x 40 x 2500 m: 8.00Fr/m¹

 Couche de finition en liège 6.0 mm, variante collée



Disponible comme:
Système à clic HDF 11 mm avec couche isolante en liège



Adapté au projet, avec:

HotCoating®

Revêtement PUR réactif à auto-réticulation et exempt de solvants avec particules de corindon et 100% de teneur en matières solides. Extrêmement résistant à l'usure et aux rayures. Élastique. résistant aux UV.



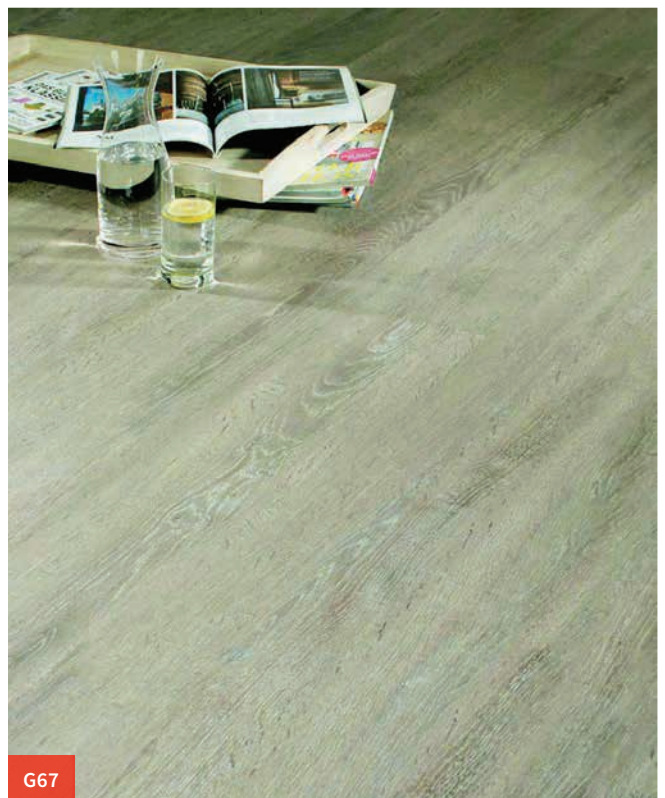
G68



G25












G66



G67

BL CORELAN

Sol design en liège avec surface Hotcoating très résistante

N°	Produit, description	ID N°	N° de réf.	Chants	Dimensions en mm	Délai de livraison, jours	Fr./m ² TVA exclusif
 Décors bois (contenu du paquet: 1.68 m ² · palette: 100.80 m ²) · assemblage par clic 2G, 3mm cork							HDF 11 mm
1	Erable	G54	35292	Chant lisse	1235 x 305 mm	 10	55.60
2	Lame antique chaulée	G55	35293	Chant lisse	1235 x 305 mm	 10	55.60
3	Mélèze alpin	G57	35295	Chant lisse	1235 x 305 mm	 10	58.10
4	Chêne antique	G58	35296	Chant lisse	1235 x 305 mm	 10	58.10
5	Chêne sibérien	G59	35297	Chant lisse	1235 x 305 mm	 10	58.10
6	Bouleau finlandais	G60	35298	Chant lisse	1235 x 305 mm	 10	58.10
7	Châtaigne antique	G61	35299	Chant lisse	1235 x 305 mm	 10	58.10
8	Châtaigne	G62	35300	Chant lisse	1235 x 305 mm	 10	58.10

Plinthes assorties imprimées numériquement 16 x 40 x 2500 m: 8.00Fr/m¹



Couche de finition en liège 6.0 mm, variante collée



Disponible comme:
Système à clic HDF 11 mm avec couche isolante en liège



Adapté au projet, avec:

HotCoating®

Revêtement PUR réactif à auto-réticulation et exempt de solvants avec particules de corindon et 100% de teneur en matières solides. Extrêmement résistant à l'usure et aux rayures. Élastique. résistant aux UV.



COLLES SIKA

Sikabond® Colles pour parquet

N°	Produit, description	N° de réf.	Contenu bidon	Unité	Délai de livraison, jours	Fr. TVA exclusif
🔪 Colle à appliquer à la spatule en seau · Consommation env. 900 - 1200 gr./m²						
1	Spatule à dents B3 (2 couches jusqu'à 700 mm)**	04232		Prix/pce.	🏭 en stock	12.40
2	Spatule à dents B11 (3 couches jusqu'à 2500mm)	16231		Prix/pce.	🏭 en stock	12.40
3	Sika Bond® AT-80 N	24533	17 kg	Prix/kg	🏭 en stock	9.85
4	Sika Bond® AT-65 (uniquement pour parquet multicouches)	37078	17 kg	Prix/kg	🏭 en stock	7.75
6	Sika Bond® -600 Rapid*	34034	18 kg	Prix/kg	🚚 5	11.85
🔪 Sac tubulaire & Distributeur · Consommation env. 650 - 1000 gr./m²						
7	Sika Bond® AT-82 N (6 sacs par carton)	24537	1800 ml (3.0 kg)	Prix/pce.	🏭 en stock	32.45
8	Sika Bond Dispenser 1800 Power** Accessoires inclus dans le package: SikaBond® Tête de distribution 340 complète, SikaBond® Tête de distribution de rechange 180 (5 pces.), SikaBond® Tête de distribution de rechange 340 (4 pces.)	32676	-	Prix/pce.	🏭 en stock	995.00 netto
9	Sika Bond Dispenser 3600 Power Accessoires inclus dans le package: 1 demandeur, 2 accumulateurs, 1 chargeur de batterie, 1 tête de distributeur-360 (360mm de large)	36991	-	Prix/pce.	🏭 en stock	1406.00 netto

Pour les produits SIKA non tenus en stock d'une valeur inférieure à 1000.00 Fr. une majoration forfaitaire de 80.00 Fr est appliquée.

* 1K. Colle à développement de résistance très rapide, capable de couvrir des différences de hauteurs ponctuelles jusqu'à env. 8 mm

** Dans les limites du stock, ensuite, disponible sur commande.

Sikabond® Colles pour revêtements de sol

N°	Produit, description	N° de réf.	Contenu bidon	Unité	Délai de livraison, jours	Fr. TVA exclusif
🔪 À appliquer à la spatule · colle en seau						
1	Sika Bond® 125 DesignFloor armature en fibres (vinyle)	35162	12 kg	Prix/kg	🚚 5	8.35



Pour les produits SIKA non tenus en stock d'une valeur inférieure à 1000.00Fr. une majoration forfaitaire de 80.00 Fr est appliquée.

SIKA SOUS-COUCHE

Sika® couche de fond, barrières d'humidité et masses d'égalisation/ à appliquer à la spatule

N°	Produit, description	N° de réf.	Contenu bidon	Unité	Délai de livraison, jours	Fr./ kg TVA exclusif
Couche de fond et barrière d'humidité						
1	Sika® Primer MB , 2-k. Couche de fond à base de résine époxyde	04262	10 kg	Prix/kg	en stock	30.90
2	Sika® Primer MB Rabid	37079	5.5 kg	Prix/kg	en stock	29.70
3	Sika® Primer MR Fast, 2-k. Couche de fond à base de résine époxyde, phase aqueuse	31129	4.2 kg	Prix/kg	5	40.20
4	Sika® Grund P plus, 1-k. Couche de fond en phase aqueuse	16226	5 kg	Prix/kg	en stock	9.30
Enduit d'égalisation et à appliquer à la spatule						
5	SikaFloor® 400 FiberLevel 3-20 mm	37080	20 kg	Prix/kg	en stock	3.40
6	Sika® Patch-300 - Enduit résistant 1-30 mm	33714	12 kg	Prix/kg	5	4.75
Dalles de découplage et de diminution des bruits d'impacts - Dimensions 100 x 60 cm						
7	SikaBond® -804 Silentboard (4 mm) réd. du bruit d'impact jusqu'à 13 dB.**	34035	0.6m ² /180m ²	Prix/m ²	en stock	23.90
8	SikaBond® -809 Silentboard (9 mm) réd. du bruit d'impact jusqu'à 14 dB.	34036	0.6m ² /78m ²	Prix/m ²	5	35.60
9	SikaBond® -815 Silentboard (15 mm) réd. du bruit d'impact jusqu'à 19 dB.	34037	0.6m ² /48m ²	Prix/m ²	5	48.60
10	SikaBond® Layer Silent (3 mm) avec ouvertures sym.	05412	20m ² /220m ²	Prix/m ²	5	17.40
11	SikaBond® Layer Silent Plus (3 mm) réd. du bruit d'impact jusqu'à 15 dB.	33721	20m ² /220m ²	Prix/m ²	5	15.40
Accessoires						
12	Sika Bond® -850 CrackRepair Resin - PU-résine fissures	34038	1 kg	Prix/pce.	5	23.65
13	Sika Bond® -851 ParquetRepair Foam*	34033	50 ml	Prix/pce.	en stock	63.60
14	Sika nettoyant Colma - Nettoyant pour appareils	04730	1.00 l	Prix/pce.	5	25.50
15	Sika Remover-208 Nettoyant (nettoyant de dalles)	04729	1.00 l	Prix/pce.	5	44.20
16	Sika Clean Wipes, box de chiffons de nettoyage à usage unique	31605	1 Box	Prix/pce.	en stock	36.70

Pour les produits SIKA non tenus en stock d'une valeur inférieure à 1000.00 Fr. une majoration forfaitaire de 80.00 Fr est appliquée.

Collage conformément à la fcttechnique



En cas de doute ou de questions complémentaires, nous vous invitons à vous adresser aux conseillers techniques ou à demander les fiches techniques se rapportant aux produits que vous souhaitez utiliser www.Sika.ch

BRUIT D'IMPACT DE PAS

La protection acoustique de haute qualité en caout-

N°	Produit, description	N° de réf.	Rouleaux/pal	Épaisseur/mm	Dimensions/m	Protection anti humidité	Délai de livraison, jours	Fr./m ² TVA exclusif
✂ Sous couche d'isolation contre les bruits d'impact de haute qualité								
1	Ökolay light	37006	25	2.0	1.0 x 15.0 (15 m ²)	x	🏭 en stock	10.40
2	Ökolay confort PUR (Film PE à chevauchement)	37007	30	3.0	1.0 x 10.0 (10 m ²)	✓	🏭 en stock	11.90
3	Voile isolant 220	05219	22	2.0	1 x 30 (30 m ²)	x	🏭 en stock	4.90
4	Liège en rouleau	05225	24	2.0	1 x 30 (30 m ²)	x	🏭 en stock	5.80
5	AkusTec pour vinyle	32781	40	1.5	1 x 10 (10 m ²)	x	🏭 en stock	10.80
6	Dalle isolante à poser	32841	-	5.0	0.8 x 0.625 (pack de 5 m ²)	x	🚚 10	6.50



37006



37007



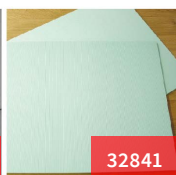
05219



05225



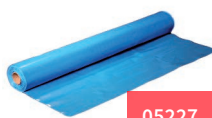
32781



32841

FREIN-VAPEUR

N°	Produit, description	N° de réf.	Rouleaux/pal	Épaisseur/mm	Dimensions/m	Délai de livraison, jours	Fr./m ² TVA exclusif
✂ Frein-vapeur							
1	Pare-vapeur, polyéthylène-F. St.Wert 75 cm	05227	70	0.2	2 x 25 (50m ²)	🏭 en stock	1.55



05227

MATÉRIEL DE PROTECTION

N°	Produit, description	N° de réf.	Rouleaux/pal	Épaisseur/mm	Dimensions/m	Délai de livraison, jours	Fr./m ² TVA exclusif
✂ Matériel de protection							
1	Floorotex (respirant pour les planchers huilés)	08544	24	1.5	1 x 50 (50m ²)	🏭 en stock	4.30
2	Papier de protection 270g/m ²	33772	30	0.2	1.5 x 50 (75m ²)	🏭 en stock	1.30



33772

MASTIC POUR JOINTS

N°	Produit, description	N° de réf.	Délai de livraison, jours	Fr./pces TVA exclusif
	✎ Mastic pour joints · sans silicone · cartouche de 310 ml			
1	Chêne clair	19066	🏭 en stock	16.50
2	Chêne foncé	19067	🏭 en stock	16.50



Chêne clair



Chêne foncé

COLLE DE MONTAGE

Colle de montage Sika Bond AT-44R

N°	Produit, description	N° de réf.	Délai de livraison, jours	Fr./pces TVA exclusif
	✎ Cartouche de 310 ml · colle de montage élastique, d'utilisation universelle avec accélérateur, résistance initiale élevée			
1	Blanc	32595	🏭 en stock	20.50

Kit de réparation cire dure

N°	Produit, description	N° de réf.	Délai de livraison, jours	Fr./pces TVA exclusif
	✎ Kit de réparation pour parquets laqués, stratifiés et meubles, réparer soi-même bien et en toute simplicité			
1	Picobello	05428	🏭 en stock	95.70



Contenu:

- 15 bâtons de cire dure, 4cm (différents tons bois ainsi que noir, blanc, transparent et couleurs de base)
- 1 x rabet à produit de garnissage, y compris géotextile et petit chiffon de lustrage et de polissage
- 1 x dispositif de fusion à batteries, avec 3 batteries incluses
- 1 x chiffon en coton
- 1 x AQUA Pinsel-Fix vernis transparent - en qualité de crayon fixateur
- 1 x Mode d'emploi

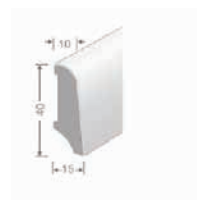
PLINTHES LAQUÉES

Socle conique

N°	Produit, description	N° de réf.	Délai de livraison, jours	Fr./m ¹ TVA exclusif	N° de réf.	Délai de livraison, jours	Fr./m ¹ TVA exclusif
✂ Longueur fixe 4000 mm · enrobage placage · âme en bois massif épiciéa							
1	Érable can.*	04032	10	sur demande			
2	Hêtre étuvé*	04041	10	sur demande	29219	10	sur demande
3	Doussié *	04554	10	sur demande			
4	Chêne	33773	en stock	5.50	29220	en stock	5.70
5	Chêne blanc transparent	22759	en stock	7.60			
6	Frêne*	04561	10	sur demande			
7	Frêne blanc transparent	04563	en stock	6.80			
8	Blanc opaque (Stratifié enveloppé)	33774	en stock	6.10	20000	en stock	6.90
9	Cerisier*	04570	10	sur demande			
10	Noyer*	04575	10	sur demande	29221	10	sur demande
11	Chêne fumé*	18055	10	sur demande			
12	Alu enrobé (longueur 2500 mm)*	29222	10	sur demande			

60 x 14/8 mm

40 x 14/8 mm

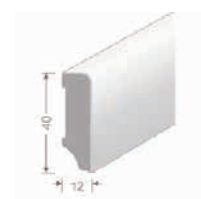


Socle conique

N°	Produit, description	N° de réf.	Délai de livraison, jours	Fr./m ¹ TVA exclusif
✂ Longueur généralement 3000 - 4000 mm · massif · 60 x 14/8 mm				
1	Hêtre étuvé*	04183	10	6.50
2	Chêne	04189	en stock	9.80
3	Noyer*	29224	10	19.60

Plinthe rectangulaire

N°	Produit, description	N° de réf.	Délai de livraison, jours	Fr./m ¹ TVA exclusif
✂ Longueur fixe 4000 mm · enrobage placage · âme massive en épiciéa · 40 x 12 mm				
1	Chêne laqué	34064	en stock	5.50
2	Chêne huilé	34063	en stock	5.90
3	Blanc opaque RAL 9010	33670	en stock	5.30
4	Blanc opaque RAL 9003	34062	en stock	5.30



40 x 12 mm

* Dans les limites du stock, ensuite, disponible sur commande. Frais d'expédition en sus

ACCESSOIRES POUR PLINTHES

Angles extérieurs et intérieurs

N°	Produit, description	N° de réf.	Délai de livraison, jours	Fr./pces TVA exclusif	N° de réf.	Délai de livraison, jours	Fr./pces TVA exclusif
Compatible avec la dimension 60/14/8 mm · longueur fixe 4000 mm · enrobage placage · âme en épicea massif							
1	Blanc opaque*	32825	10	3.20	32829	en stock	3.20
2	Chêne*	32826	10	3.20	32830	en stock	3.20
3	Hêtre étuvé*	32827	10	3.20	32831	en stock	3.20
4	Érable/frêne*	32828	10	3.20	32832	en stock	3.20

angles extérieurs



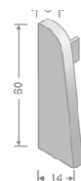
angles intérieurs



Extrémités gauche et droite

N°	Produit, description	N° de réf.	Délai de livraison, jours	Fr./pces TVA exclusif	N° de réf.	Délai de livraison, jours	Fr./pces TVA exclusif
Compatible avec la dimension 60/14/8mm · longueur fixe 4000 mm · enrobage placage · âme en épicea massif							
1	Blanc opaque*	32833	10	2.70	32837	en stock	2.70
2	Chêne*	32834	10	2.70	32838	en stock	2.70
3	Hêtre étuvé*	32835	10	2.70	32839	en stock	2.70
4	Érable/frêne*	32836	10	2.70	34840	en stock	2.70

Extrémité gauche



Extrémités droite



Vis pour plinthes, chevilles incluses

N°	Produit, description	N° de réf.	Délai de livraison, jours	Fr./paq. TVA exclusif
Dimensions 4x 40 mm - 250 pces./paquet				
1	nickelées*	04200	10	45.90
2	laitonnées*	04202	10	45.90
3	brunies*	04203	10	45.90
4	blanc	19917	en stock	77.60

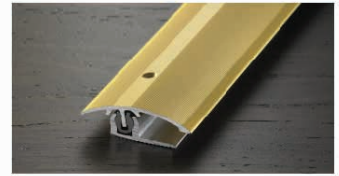
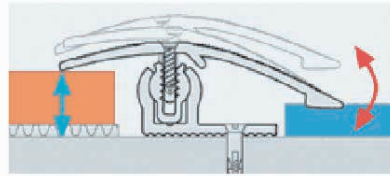


* Dans les limites du stock, ensuite, disponible sur commande. Frais d'expédition en sus, par la poste Fr. 15.00

PROFILÉS DE SOL

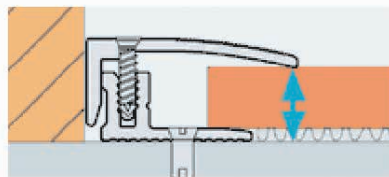
Profilés d'adaptation

N°	Produit, description	N° de réf.	Délai de livraison, jours	Fr./pce. TVA exclusif	N° de réf.	Délai de livraison, jours	Fr./pce. TVA exclusif
	7-18 mm · Largeur 45 mm	Longueur 90 cm			Longueur 270 cm		
1	Bronze*	26405	10	35.60	26406	10	103.20
2	Champagne*	26407	10	35.60	26408	10	103.20
3	Argent	26409	en stock	35.60	26410	en stock	103.20



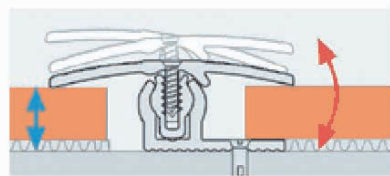
Profilés de finition

N°	Produit, description	N° de réf.	Délai de livraison, jours	Fr./pce. TVA exclusif	N° de réf.	Délai de livraison, jours	Fr./pce. TVA exclusif
	7-18 mm · Largeur 26 mm	Longueur 90 cm			Longueur 270 cm		
1	Bronze*	26399	10	27.30	26400	10	76.80
2	Champagne*	26401	10	27.30	26402	10	76.80
3	Argent	26403	en stock	27.30	26404	en stock	76.80



Profilés de transition

N°	Produit, description	N° de réf.	Délai de livraison, jours	Fr./pce. TVA exclusif	N° de réf.	Délai de livraison, jours	Fr./pce. TVA exclusif
	7-18 mm · Largeur 36 mm	Longueur 90 cm			Longueur 270 cm		
1	Bronze*	26411	10	32.40	26412	10	93.30
2	Champagne*	26413	10	32.40	26414	10	93.30
3	Argent	26415	en stock	32.40	26416	en stock	93.30

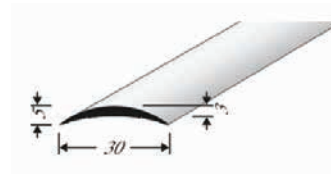
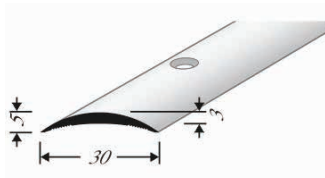


* Dans les limites du stock, ensuite, disponible sur commande. Frais d'expédition en sus

PROFILÉS MÉTALLIQUES

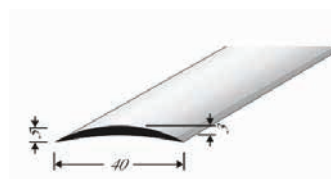
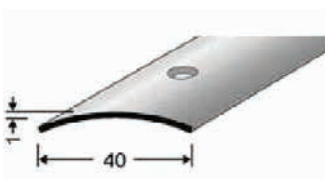
Rail plat creux

N°	Produit, description	N° de réf.	Délai de livraison, jours	Fr./m ¹ TVA exclusif	N° de réf.	Délai de livraison, jours	Fr./m ¹ TVA exclusif
	Largeur 30 mm · longueur 1000, 2000, 3000 mm	Perforé 3,5 mm			Non perforé		
1	Alu argenté	04693	🏭 en stock	10.50	15875	🏭 en stock	9.30
2	Alu sable	15872	🏭 en stock	10.50	15876	🏭 en stock	9.30



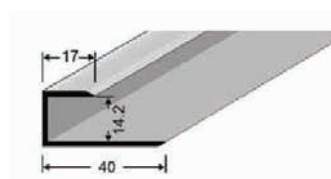
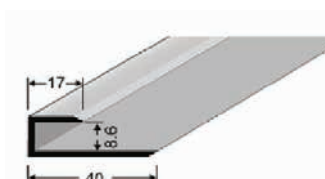
Rail plat creux

N°	Produit, description	N° de réf.	Délai de livraison, jours	Fr./m ¹ TVA exclusif	N° de réf.	Délai de livraison, jours	Fr./m ¹ TVA exclusif
	Largeur 40 mm · longueur 1000, 2000, 3000 mm	Perforé 3,5 mm			Non perforé		
1	Alu argenté	05997	🏭 en stock	13.20	15879	🏭 en stock	12.10
2	Alu sable	15871	🏭 en stock	13.20	15880	🏭 en stock	12.10



Profilé de finition avec languette

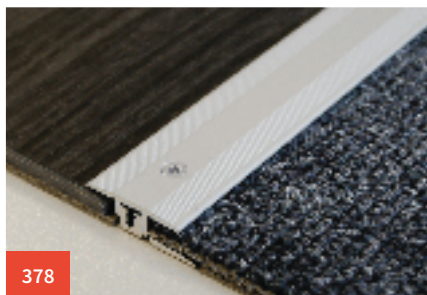
N°	Produit, description	N° de réf.	Délai de livraison, jours	Fr./m ¹ TVA exclusif	N° de réf.	Délai de livraison, jours	Fr./m ¹ TVA exclusif
	Longueur 900, 1800, 2700 mm	Pour revêtement 8 mm			Pour revêtement 14 mm		
1	argent	04688	🏭 en stock	17.10	16132	🏭 en stock	22.40



PROFILÉS MÉTALLIQUES

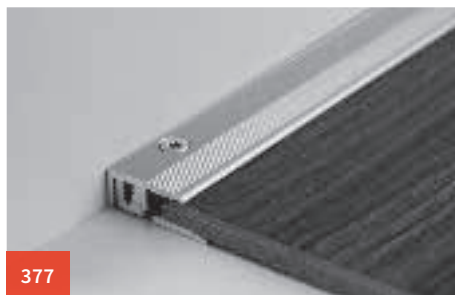
Profilés métalliques en différentes couleurs

N°	Produit, description	N° de réf.	Délai de livraison, jours	Fr./pce. TVA exclusif	N° de réf.	Délai de livraison, jours	Fr./pce. TVA exclusif
	Couleurs: Acier inoxydable-titane, sable et argent	Longueur 90 cm			Longueur 270 cm		
1	Profilé de transition type 378		10	27.90		10	76.20
2	Profilé de finition type 377		10	27.90		10	76.20
3	Profilé d'adaptation type 376		10	27.90		10	76.20



378

Profilé de transition type 378
(4-9.5mm) Largeur 25mm



377

Profilé de finition type 377
(4-9.5mm) Largeur 17mm



376

Profilé d'adaptation type 376
(4-9.5mm) Largeur 33mm

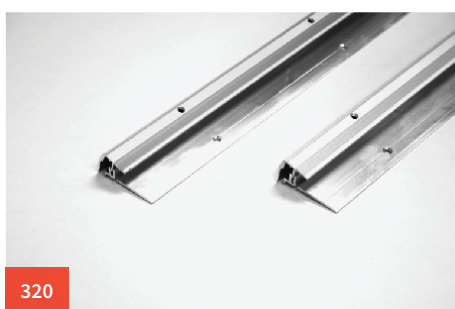
Profilés de finition

N°	Produit, description	N° de réf.	Délai de livraison, jours	Fr./m ¹ TVA exclusif	N° de réf.	Délai de livraison, jours	Fr./m ¹ TVA exclusif
	Couleurs: Acier inoxydable-titane, sable et argent	Longueur 100 cm			Longueur 270 cm (type 873 - 250 cm)		
1	Profilé d'arête d'escalier 873					10	42.20
2	Profilé d'arête d'escalier 320		10	43.10		10	121.00
3	Profilé fin paroi 369					10	36.10



873

Profilé d'arête d'escalier 873
(5mm) Largeur 42mm



320

Profilé d'arête d'escalier 320
(7-16mm) Largeur 23mm



369

Profilé fin paroi Typ 369
Largeur 18mm, Hauteur 12mm, auto-adhésif

TRAITEMENTS D'INTÉRIEUR POUR BOIS ET SOLS

Huile-cire dure Premium



- Facile à appliquer
- Certificat DIBt Z-157.10-4
- 1 L = env. 14 m² (2 couches)

Naturel, beau et résistant traitement pour tout les bois et sol liège (par ex. meubles, escaliers, plans de travail, etc.).

*25 L uniquement sur commande

N°	Bidon	Article-N°	Fr./Bid. TVA exclusif
1	0.75 L		39.80
2	2.5 L		122.70
3	10 L		466.10
4	*25 L		1128.70



3320 Ultra mat plus incolore	3305 Mat incolore	3200 Mat-satiné incolore	3035 Brillante incolore
3100* Blanc transparent	3317* Gris argenté transparent	3328* Teck transparent	3381* Noyer transparent
3385* Pallisandre transparent mat	3319* Noir opaque Ultra	3308* Givre transparent	3333* Pure transparent

*seulement sur commande

Traitement complet en une seule journée



Caractéristiques antidérapantes certifiées R10 grâce à l'additif Anti-Slip R10 qui est tout simplement mélangé à l'huile cire dure Premium Saicos



L'additif de protection UV permet de réduire les changements de couleur du bois dus à la lumière.



Le durcisseur 2K assure un séchage plus rapide de l'huile cire dure Saicos et rend les surfaces traitées plus résistantes à l'usure.

Additifs pour l'huile cire dure Premium (sur commande)

N°	Bidon	Article-N°	Fr./Bid. TVA exclusif
❖ Additif anti Slip R10			
1	pour 0.75 L	33753	14.90
2	pour 2.5 L	33754	40.20
❖ Additif protection UV			
1	pour 0.75 L	33757	14.90
2	pour 2.5 L	33758	40.20
❖ Additif durcisseur 2K			
1	pour 0.75 L	33759	14.90
2	pour 2.5 L	33760	40.20

TRAITEMENTS POUR SOLS, ECOLINE



- sans solvants: COV < 10 %
- Certificat DIBt Z-157.10-103
- 1 L = env. 35 m² (2 couches)



- sans cobalt
- 1 L = env. 14 m² (2 couches)



- sans solvants: COV < 10 %
- Certificat DIBt Z-157.10-103
- 1 L = env. 65 m² (1 couche)

Donnez une touche personnelle à votre bois:
Huile naturelle pure, incolore pour raviver votre bois ou fortement pigmentée pour teindre tous les planchers en bois.

Pour le **traitement final**, nous recommandons :

- Saicos Huile-cire dure Premium **ou**
- Ecoline MultiTop système de laque

Huile-cire dure Ecoline – mat-satiné incolore

N°	Gebinde	Article-N°	Fr./Bid. TVA exclusif
1	0.75 L	26392	53.80
2	2.5 L	26393	145.70
3	10 L	26394	496.90



3600Eco
Mat-satiné
incolore

L'alternative écologique à notre huile-cire dure Premium, pour application à la spatule et au pad - Le revêtement complet en une seule journée!

Huile-cire dure Ecoline „nature“

N°	Gebinde	Article-N°	Fr./Bid. TVA exclusif
1	0.75 L		46.60
2	2.5 L		132.90
3	10 L		476.70



3601Eco
Mat
incolore

3602Eco
Mat-satiné
incolore

Huile-cire dure sans cobalt conçue d'après les résultats des recherches les plus récentes, spécialement dédiée à l'application au rouleau. Revêtement complet en une seule journée!

Couche de fonde à l'huile Ecoline

N°	Gebinde	Article-N°	Fr./Bid. TVA exclusif
1	0.75 L		63.70
2	2.5 L		178.40



3408Eco
Extra Blanc
transparent

3409Eco
Blanc
transparent

3410Eco*
Incolore
transparent

3413Eco*
Bouleau
transparent

3417Eco*
Gris Argenté
transparent

3418Eco*
Poirier
transparent

3422Eco*
Châtaignier
transparent

3428Eco*
Teck
transparent

3438Eco*
Acajou
transparent

3458Eco*
Chêne
transparent

3474Eco*
Gris Basalte
transparent

3477Eco*
Graphite
transparent

3479Eco*
Gris Antique
transparent

3481Eco*
Noyer
transparent

3485Eco*
Palissandre
transparent

3490Eco*
Ebène
transparent

*seulement sur commande

UNE LAQUE POUR TOUT - ECOLINE SYSTEM MULTITOP



Ecoline MultiTop – la laque pour chaque sol

N°	Gebinde	Article-N°	Fr./Bid. TVA exclusif
1	4,55 L		107.90

 Innenbereich	 Auftrag mit	 Ergiebigkeit	 transparent	 rutschhemmend R9	 umweltfreundlich	 unbedenklich
9980Eco Ultra mat incolore	9985Eco Mat incolore	9990Eco Mat-satiné incolore	9995Eco Brillante incolore			

Traitement de base pour les lieux particulièrement sollicités et dans les espaces privés. COV < 10 %. Peut également s'appliquer sans couche de fond. Antidérapant R9.

- peu de solvants: COV < 10 %
- Certificat DIBt Z-157.10-162*
- 1 L = env. 9 m² (1 couche)

* Certificat DIBt applique également en relation avec chacun des 7 additifs.

Nous avons cherché à simplifier notre gamme de traitement tout en la rendant plus efficace.

La solution : un traitement qui correspond à toutes vos exigences !

Le produit de base est notre **Ecoline MultiTop**, auquel il suffit de mélanger les **additifs** choisis. (max. 2), pour plus c'est une commande d'usine.

Et l'utilisation ? Elle ne change pas !

Ajoutez l'additif au traitement et secouez. Le produit est prêt à l'emploi.

Durcisseur, antidérapant R10 ou protection UV...

Nous vous proposons la meilleure solution, à la fois flexible et économique en termes de stockage. Là où vous entreposiez autrefois d'innombrables sortes de laques, vous n'avez à présent besoin que du nouveau Ecoline MultiTop et de ses additifs.

Chaque additif peut être commandé individuellement, est disponible en boîte de 0.45 L et peut se clipser sur l'envers du boîte de traitement. Vous gagnez ainsi de l'espace de stockage tout en restant réactif quant aux demandes de vos clients.



- plus grande capacité de stockage
- plus de possibilités
- moins de coûts

Nos additifs – adaptés à vos besoins:

Produit	Bidon	N°-Art.	Fr./pce.	Taxe COV
Durcisseur 2K	0.45 L	31545	41.00	–
Extra noir*	0.45 L	33765	25.50	–
Protection UV*	0.45 L	31547	41.00	–
Extra blanc*	0.45 L	31548	25.50	–
Anti Slip „R10“*	0.45 L	31549	32.70	–
Pur*	0.45 L	33766	25.50	–
Retardaire „Slow Down“*	0.45 L	31551	10.30	–

*seulement sur commande

UNE PAQUE POUT TOUT -ECOLINE SYSTEM MULTITOP

7 additifs pour des possibilités infinies
Utilisation sur tous les apprêts Ecoline.



Découvrez les possibilités

Durcisseur 2K (9908Eco)

Permet de créer un traitement à l'eau 2 K de grande qualité, adaptée à toutes les exigences. Peut s'appliquer sur la couche de fond à l'huile Ecoline..

Extra noir (9918Eco)

Ce nouvel additif permet d'obtenir une surface noire à l'effet extraordinaire. La surface laisse apparaître tout comme auparavant la structure du bois ainsi que le type de pose.

Protection UV (9914Eco)

Réduit visiblement la décoloration naturelle du bois. Peut s'appliquer sur la couche de fond à l'huile Ecoline.

Extra blanc (9915Eco)

Pour un sol plus blanc que blanc, nous vous recommandons de l'utiliser

avec la couche de fond à l'huile Ecoline 3408Eco .

Anti-Slip „R10“ (9916Eco)

En combinant celui-ci à l'additif Durcisseur 2K vous obtiendrez un effet antidérapant R10. Peut s'appliquer sur la couche de fond à l'huile Ecoline.

Pur (9933Eco)

Un nouvel additif pour peinture du système Ecoline MultiTop destiné à réaliser une surface parfaitement protégée ayant une apparence non traitée.

Retardaire „Slow Down“ (9919Eco)

Prolonge la maniabilité du produit, particulièrement en cas de conditions extrêmes avec des températures élevées et une hygrométrie peu élevée. Peut s'appliquer sur la couche de fond à l'huile Ecoline.

Toutes les combinaisons possibles en un coup d'oeil:

	Durcisseur 2K	Protection UV	Extra blanc	Anti-Slip „R10“	Extra noir	„Slow Down“	Pur
MultiTop	✓	✓	✓	✓	✓	✓	✓
Durcisseur 2K		✓	✓	✓	✓	✓	✓
Protection UV	✓		✓	✓	✓	✓	✓
Extra blanc	✓	✓		✓		✓	
Anti Slip „R10“	✓	✓	✓		✓	✓	✓
Retardaire „Slow Down“	✓	✓	✓	✓	✓		✓
Extra noir	✓	✓		✓		✓	
Pur	✓	✓		✓		✓	

LES SOLUTIONS SPÉCIALES POUR ECOLINE SYSTEM MULTITOP

Future 2 K Premium Sport Ecoline – incl. durcisseur



- peu de solvants: COV < 5 %
- Certificat DIBt Z-157.10-161
- 1 L = env. 9 m² (1 couche)

N°	Gebinde	Article-N°	Fr./Bid. TVA exclusif
1	5 L		177.20



9970Eco
Mat-satiné
incolore

9975Eco
Mat
incolore

Imperméabilisation spéciale pour les sols de salles de sport. Peut également s'appliquer sans sous-couche. **Résistance maximale.** *
seulement sur commande

DIN 18032-2:2001-04.

Future fond universel Ecoline – incolore

N°	Gebinde	Article-N°	Fr./Bid. TVA exclusif
1	5 L	29270	98.50



La couche de fond pour tous les laques SAICOS. Crée une barrière efficace pour renfermer les substances actives des bois exotiques et empêcher l'encollage du chant.

DIBt Zulassung Z-157.10-161/2. *

Fond primaire „Speed“ Ecoline – incolore

N°	Gebinde	Article-N°	Fr./Bid. TVA exclusif
1	5 L	32726	98.50



La couche de fond spécial à appliquer au rouleau avec un temps de séchage extrêmement court, peut-être traité après 1 heure. Filmogène, convient à tous les bois européens.
seulement sur commande *

Solution futé Ecoline – incolore

N°	Gebinde	Article-N°	Fr./Bid. TVA exclusif
1	5 L	29289	132.10



Pour la fabrication simple de mastic de joint à partir de poussière d'aiguillage, pour tous les traitements des sols de SAICOS. **Séchage rapide, excellente facilité de ponçage.** À base d'eau, application : 80 - 100 g/m².
seulement sur commande



- peu de solvants: COV < 5 %
- 1 L = env. 13 m²

*Quelques sortes de bois réagissent négativement avec des composants solubles dans l'eau et peuvent donc conduire à un ressuage et à un aspect tacheté. Veuillez consulter nos fiches techniques actuelles.

SYSTÈMES DURABLES POUR SOLS D'INTÉRIEUR

1. Application



Huile fond extra liquide



Couche de fond à l'huile Ecoline



Système huile-cire dure Premium / Huile-cire dure Ecoline

2. Application



Système huile-cire dure Premium / Huile-cire dure Ecoline



Ecoline Fond primaire « Speed » / Ecoline Fond universel « Future »



Couche de fond à l'huile Ecoline



Système modulaire Ecoline MultiTop^{plus}



Système modulaire Ecoline MultiTop^{plus}



Système modulaire Ecoline MultiTop^{plus}



Nettoyant intensif



Système 2K PU Elastic

3. Application

Systemes à l'huile pour les sols en bois














Systemes de vernis pour les sols en bois

Revêtement pour les sols design, le PVC et le linoléum

PRODUITS D'ENTRETIEN ET DE RÉNOVATION



Additif pour eau Ecoline *Magic Cleaner Ecoline* *Huile nettoyante* *Cire d'entretien Ecoline* *Cire d'entretien* *Huile d'entretien professionnelle* *Renovateur Ecoline* *Ecoline MultiTop vernis de polissage*

Art.-Nr.	8101Eco	8125Eco / 8126Eco	8145	8119Eco / 8111Eco / 8129Eco	8100 / 8111	81395	8106Eco	8152Eco / 8153Eco
sans solvant / pauvre en solvants								
Revêtement	Tous	Tous	Huile	Huile	Huile	Huile	Vernis	Vernis
Sols en bois et en bambou	✓	✓	✓	✓	✓	✓	✓	✓
Surfaces de tables et de travail	✓	✓	✓	✓	✓	✓	✓	✓
Meubles	✓	✓	✓	✓	✓	✓	✓	✓
Revêtements muraux et de plafond	✓	✓	✓			✓		
Jeux pour enfants	✓	✓	✓			✓		
Stratifié, PVC, autre:	✓	✓						
Proportion de mélange du concentré avec l'eau / quantité d'application	3 capuchons sur 5 l	1 : 10	1 litre pour env. 100 m ²	1 capuchon pour env. 1-2 m ²	1 capuchon pour env. 1 m ²	1 litre pour env. 100 m ²	0,5 l pour 5 l	1 litre pour env. 100 m ²
Taille de récipient disponible	1 l 5 l 10 l	1 l 5 l 10 l	1 l	1 l 10 l	0,3 l 1 l 10 l	1 l	1 l 5 l 10 l	1 l
Type de produit	Concentré	Concentré et spray	Huile nettoyante prête à l'emploi	Cire d'entretien et spray prêts à l'emploi	Cire d'entretien prête à l'emploi	Huile d'entretien professionnelle prête à l'emploi	Concentré	vernis de polissage prêt à l'emploi
Intervalle d'application dans le secteur privé	mensuel (ou sur besoin)	annuellement (ou sur besoin)	annuellement (ou sur besoin)	2x par an (ou sur besoin)	2x par an (ou sur besoin)	annuellement (ou sur besoin)	2x par an (ou sur besoin)	annuellement (ou sur besoin)
Intervalle d'application dans le secteur professionnel et public	hebdomadaire (ou sur besoin)	2x par an (ou sur besoin)	annuellement (ou sur besoin)	mensuel (ou sur besoin)	mensuel (ou sur besoin)	annuellement (ou sur besoin)	mensuel (ou sur besoin)	annuellement (ou sur besoin)
Application recommandée avec								
Rendement (m² par litre)	env. 700 m ²	1 litre suffit pour env. 10 litres d'eau	env. 100 m ²	env. 200 m ²	env. 100 m ²	env. 100 m ²	1 litre suffit pour env. 10 litres d'eau	env. 100 m ²

INTÉRIEUR - NETTOYAGE ET ENTRETIEN

Cire d'entretien – pour les surfaces huilées



- Soins régénérant
- 1 L = env. 100 m²

N°	Bidon	Article-N°	Fr./Bid. TVA exclusif
1	0,3 L		21.60
2	1 L		37.00
3	10 L		365.20



Innenbereich



Auftrag mit



Ergiebigkeit



schmutzabweisend



rutschhemmend



für Holzspielzeug



umweltfreundlich

8100
Incolor

8111*
Blanc
transparent

Pour un soin et une rénovation sans efforts de toutes les surfaces d'intérieur en bois.
*8111 blanc seulement disponible en contenu 1L.

Huile d'entretien – pour les parquets huilés et cirés



- Soins régénérant
- 1 L = env. 100 m²

N°	Bidon	Article-N°	Fr./Bid. TVA exclusif
2	1 L	34823	40.40



Innenbereich



Ergiebigkeit



schmutzabweisend



rutschhemmend

8145
Incolor

Pour un soin et une rénovation sans efforts de toutes les surfaces d'intérieur en bois.

Huile de soins professionnels pour les surfaces huilées



- résultats: 15 - 20 g/m²

N°	Bidon	Article-N°	Fr./Bid. TVA exclusif
1	1 L	34819	30.50

Pour le revêtement final des planchers de bois franc pré-huilés et de résineux, parquet, plancher, dallage en bois et parquet industriel.

INTÉRIEUR - NETTOYAGE ET ENTRETIEN ECOLINE

Additif pour eau Ecoline – pour toutes les surfaces

N°	Bidon	Article-N°	Fr./Bid. TVA exclusif
1	1 L	27473	21.20
2	5 L	29690	90.50
3	10 L	27474	144.70



Innenbereich



schmutzabweisend



700m²
Ergiebigkeit



R9
rutschhemmend



pflegeleicht



umweltfreundlich

Pour un nettoyage humide et sans solvants de tous les sols en bois et en liège ainsi que tous les sols comme le PVC, linoléum, carrelage, et pour les sols stratifiés.

- concentré
- sans solvants
- compatible pour machines
- 1 L = env. 700 m²

Magic Cleaner Ecoline – pour toutes les surfaces

Concentré – 1 litre est suffisant pour env. 10 litre d'eau

N°	Bidon	Article-N°	Fr./Bid. TVA exclusif
1	1 L	27475	31.90
2	5 L	29709	125.10
3	10 L	27476	225.20

Spray (prêt à l'emploi)

N°	Bidon	Article-N°	Fr./Bid. TVA exclusif
1	1 L	27477	27.70

Avant de commencer à poncer une surface défraîchie, essayez notre Magic Cleaner Ecoline sans solvants!

Pour un nettoyage intensif de toutes les surfaces en bois ainsi que toutes les autres surfaces telles que le PVC, le linoléum et le carrelage.

- sans solvants
- concentré ou spray

Set d'entretien Ecoline

N°	Produit	Article-N°	Fr./pce. TVA exclusif
1	Manche + 2 Chiffons	25273	35.60
	Chiffons de recharge		
3	Set de 2 chiffons	32710	9.40

Manche télescopique avec 2 chiffons spéciaux, compatible avec tous les produits d'entretien SAICOS.

- en 3 pièces – set complet

INTÉRIEUR - NETTOYAGE ET ENTRETIEN ECOLINE

Cire d'entretien Ecoline – pour les surfaces huilées Concentré – 1 litre est suffisant pour env. 200 m²

N°	Bidon	Article-N°	Fr./Bid. TVA exclusif
1	1 L		32.20
2	10 L		343.30



8119Eco
Incolore

8111Eco
Blanc
transparent

Spray (prêt à l'emploi)

N°	Bidon	Article-N°	Fr./Bid. TVA exclusif
1	1 L	27480	33.20

8129Eco
Incolore

Pour un soin et une rénovation sans efforts et sans solvants de toutes les surfaces d'intérieur en bois.

Renovateur Ecoline – pour les surfaces laquées

N°	Bidon	Article-N°	Fr./Bid. TVA exclusif
1	1 L	27472	27.70
2	5 L	29694	135.80
3	10 L	29695	247.60

Produit concentré sans solvants pour l'entretien et la régénération de toutes les surfaces en bois laquées.

*seulement sur commande

Ecoline MultiTop vernis de polissage pour les surfaces laquées

N°	Bidon	Article-N°	Fr./Bid. TVA exclusif
1	1 L		26.00

8152Eco
mat

8153Eco
satiné

Spécialement conçu pour les sols vernis. Pour rénover et régénérer leurs surfaces usées.

Télescopique essuie-glace

N°	Produit	Article-N°	Fr./pce. TVA exclusif
1	télescopique Manche + 1 Chiffons	35770	45.30
	Chiffons de recharge		
3	1 chiffons	35769	17.70

Manche télescopique (1.05 - 1.85 m) avec 1 chiffons spéciaux, compatible avec: Saicos huile d'entretien, Saicos cire d'entretien et Ecoline MultiTop lack polish



- sans solvants
- concentré ou spray



- pauvre en solvants: COV < 5 %
- 1 litre pour env. 10 litre d'eau



- pauvre en solvants: COV < 5 %
- 1 litre pour env. 10 litre d'eau



- en 2 pièces – set complet

INTÉRIEUR - NETTOYAGE ET ENTRETIEN ECOLINE



- Nettoyage
- sans solvants
- Kit complet avec chiffons

Kit d'entretien de sol Ecoline – pour les surfaces huilées

N°	Article-N°	Fr./Set TVA exclusif
1	31529	51.50

Notre kit d'entretien des sols se compose de :

- Ecoline Additif pour eau concentré 1 litre
- Ecoline Cire d'entretien 1 litre
- Chiffons d'application
- instruction d'emploi



Kit de nettoyage et d'entretien de sol Ecoline – pour les surfaces huilées

N°	Article-N°	Fr./Set TVA exclusif
1	31530	51.50

Notre kit d'entretien et de nettoyage des sols se compose de :

- Ecoline Magic Cleaner concentré 1 litre
- Ecoline Cire d'entretien incolore 1 litre
- Chiffons d'application
- instruction d'emploi



- Nettoyage et entretien
- sans solvants
- Kit complet avec chiffons



ACCESSOIRES

Pinceau plat



pour peinture à base d'huile et d'eau

N°	Largeur	Article-N°	Fr./pce. TVA exclusif
1	30 mm	01161	2.90
2	50 mm	01162	5.80
3	60 mm	01663	7.00
4	100 mm	01164	12.60

Spatule élastique – acier



Double Spatule ergonomique en tôle droite avec angles arrondis.

N°	Largeur	Article-N°	Fr./pce. TVA exclusif
1	270 mm	25281	23.60

Bac de peinture „petite“ (15 x 30 cm)

bac de peinture „petit modèle“ conçu pour une utilisation avec le SAICOS pinceaux.

Les films écorecharge sont vendus séparément par lots de 5.



N°	Produit	Article-N°	Fr./pce. TVA exclusif
1	bac de peinture	31533	3.00
2	5 x déposant	31535	7.00

Manche rouleau



N°	Largeur	Article-N°	Fr./pce. TVA exclusif
1	100 mm	32608	2.30
2	250 mm	29136	3.80

Bac de peinture „grande“ (31 x 35 cm)

Bac de peinture „grand modèle“ pour une utilisation avec les Rolleaux SAICOS. Les films sont vendus séparément par lots de 5.



N°	Produit	Article-N°	Fr./pce. TVA exclusif
1	bac de peinture	31534	5.40
2	5 x déposant	31536	11.60

Rouleau huile/cire



N°	Largeur	Article-N°	Fr./pce. TVA exclusif
1	250 mm	29524	17.80

Rouleau eau



N°	Largeur	Article-N°	Fr./pce. TVA exclusif
1	250 mm	29135	17.80

Rouleau Universal „petit“



2 rouleaux en microfibre.

N°	Largeur	Article-N°	Fr./Set TVA exclusif
1	100 mm	32607	4.50

Manche télescopique

Un manche télescopique à paroi épaisse de grande qualité avec tube en alu strié et poignée ergonomique.

Le système de clipsage intégré permet une fixation sécurisée des accessoires.



N°	Largeur	Article-N°	Fr./pce. TVA exclusif
1	110-220 mm	29132	17.70

ACCESSOIRES



Floorboy XL 300

N°	Produit	Article-N°	Fr./pce. TVA exclusif
1	Floorboy XL 300 incl. plateau pour Pad	31606	413.20
2	plateau pour Pad pour Floorboy	32549	54.60

Machine rotative excentrique pour nettoyage humide et sec des parquets avec par ex. cires d'entretien Saicos

Tension: 220 V
puissance: 400 W
vitesse de rotation: 1725 V/min
poids: 11 kg



Pads

N°	Longueur	Couleur	Article-N°	Fr./pce. TVA exclusif
1	305 mm	noir	17837	4.40
2	410 mm	noir	15370	7.20
3	305 mm	blanc	16096	4.40
4	410 mm	blanc	12391	7.20
5	305 mm	beige	22300	4.40
6	410 mm	beige	12392	7.20
7	305 mm	rouge	22301	4.40
8	410 mm	rouge	22304	7.20

Dimensions: 12" (305 mm) et 16" (405 mm)
Noir: ponçage intermédiaire
Blanc: fini brillant des cires
Beige: application et encausticage de cire
Rouge: polissage ou lustrage léger



Pads de laine

N°	Longueur	Article-N°	Fr./pce. TVA exclusif
1	310 mm	21734	9.80
2	410 mm	21735	11.00

Convient parfaitement à l'entretien des planchers en bois avec le Floorboy XL 300 et le produit d'entretien de plancher ou les cires d'entretien Saicos

Rouleau de protection pour peintre



N°	Dimension	Article-N°	Fr./pce. TVA exclusif
1	12.5 x 1 m	34095	25.00

Textile non-tissé destiné à recouvrir et à protéger les revêtements de sol secs de tous types, le bois et les sols laminés, les dalles, les pierres naturelles, tapis, meubles, etc. Épaisseur: 1.5 mm avec film, imperméable à l'eau antidérapant

Ouvreur de boîte de peinture



Longueur 28 cm
Acier résistant, chromé, avec poignée en plastique
Convient également comme outil mélangeur

N°	Longueur	Article-N°	Fr./pce. TVA exclusif
1	28 cm	22656	6.90

INSTRUCTIONS D'ENTRETIEN

Instructions d'entretien pour planchers huilés



Nettoyage humide régulier:

Le concentré de nettoyage permet d'éliminer les impuretés normales sur tous les supports lavables en douceur, à fond et sans laisser de traces.

Ajouter le concentré de lavage à l'eau de lavage (env. 2 capuchons pour 5 l d'eau). Veiller à ce que le chiffon de lavage soit essoré avec précaution pour assurer un nettoyage humide.

Essuyer si nécessaire.



Soin régénérant et maintenance:

Particulièrement recommandé dans les zones de trafic, au niveau des portes et sous les tables: Concentré de cire d'entretien ou spray.

Pour un détachage aisé et une régénération de toutes les surfaces en bois huilées, appliquer simplement la quantité d'un bouchon (pour env. 2 m²) sur le sol et la répartir de manière uniforme avec un chiffon.

Il n'y a aucune trace visible.



Nettoyage intensif:

Le concentré Magic Cleaner nettoie rapidement et intensivement toutes les surfaces fortement souillées et devenues inesthétiques. Diluer dans l'eau 1:10 et étaler régulièrement sur le sol à l'aide d'une raclette d'un chiffon.

Laisser agir pendant env. 5 à 20 minutes. Essuyer la saleté qui s'est détachée à l'aide d'une raclette ou d'un chiffon humide. Laver 2-3 x à l'eau claire avec un chiffon humide. Essuyer ensuite. Après séchage complet, appliquer de la cire d'entretien.



Réparation & rénovation du revêtement:

Sur les surfaces fortement usées, nous recommandons notre huile cire dure Premium pour restaurer les caractéristiques d'origine de votre sol. Éliminer la saleté des surfaces endommagées avec Magic cleaner et poncer prudemment la surface. Appliquer ensuite l'huile-cire dure 1-2x en couches minces uniformes à l'aide d'un pad blanc ou d'un chiffon. Veuillez vous référer à nos fiches techniques actualisées.

INSTRUCTIONS D'ENTRETIEN

Instructions d'entretien pour sols laqués, stratifiés et vinyle



Nettoyage humide régulier:

Le concentré de nettoyage permet d'éliminer les impuretés normales sur tous les supports lavables en douceur, à fond et sans laisser de traces. Ajouter le concentré de lavage à l'eau de lavage (env. 2 capuchons pour 5 l d'eau).

Veiller à ce que le chiffon de lavage soit essoré avec précaution pour assurer un nettoyage humide.

Essuyer si nécessaire.

Soin régénérant et maintenance:

Confère des propriétés anti-salissures à la surface et la rend extrêmement résistante.

Laver préalablement la surface à fond à l'eau claire (brouillard humide). Mélanger le produit régénérant dans un rapport un volume de produit pour 10 volumes d'eau (par ex. 0,5 l de produit régénérant pour 5 l d'eau).

Appliquer de préférence le mélange à l'aide d'une serpillière en coton en l'étalant dans une direction.



Nettoyage intensif:

Le concentré Magic Cleaner nettoie rapidement et intensivement toutes les surfaces fortement souillées et devenues inesthétiques.

Diluer dans l'eau 1:10 et étaler régulièrement sur le sol à l'aide d'une raclette d'un chiffon. Laisser agir pendant env. 5 à 20 minutes. Essuyer la saleté qui s'est détachée à l'aide d'une raclette ou d'un chiffon humide.

Laver 2-3 x à l'eau claire avec un chiffon humide. Essuyer ensuite.

Après séchage complet, appliquer de la cire d'entretien.

Important!

**N'utilisez jamais de copeaux d'acier, une fibre MOP forte ou des détergents abrasifs.
Ces produits endommagent la surface!**



Balteschwiler
besser leben mit Holz



Accès

📍 Balteschwiler AG
Kaisterstrasse 3
5080 Laufenburg
SUISSE

Contact

☎ 062 869 41 40
📄 062 869 41 91
✉ info@balteschwiler.ch
🌐 www.balteschwiler.ch

Horaires d'ouverture

🕒 (Lu.-Ve.) 08:00 - 12:00
🕒 (Lu.-Ve.) 13:00 - 17:30
🕒 (Sa.) fermé
🕒 (Di.) fermé

Prix en Fr. hors montage à partir de l'entrepôt. Délais de livraison sur demande. Sous réserve de modifications et de possibilité de livraison. Indications dimensionnelles et photos à titre indicatif et sans engagement. Toutes les autres listes de prix perdent leur validité. Les gammes et prix peuvent être soumis à modifications. Prix excl. TVA 7.7%, hors participation aux frais de transport et RPLP. Nos conditions générales de livraison et de paiement sont applicables, il convient notamment de formuler les réclamations concernant les vices apparents avant la transformation et montage.